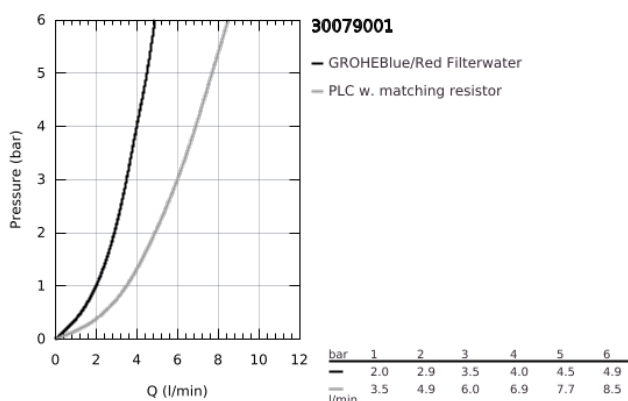
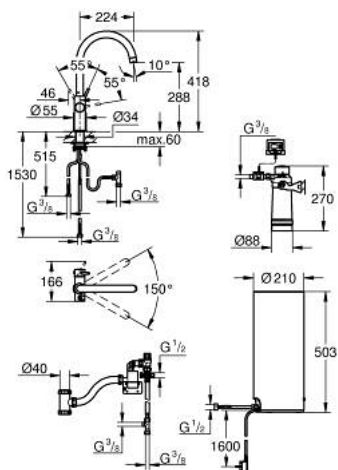


30 079 001 GROHE RED DUO KONYHAI CSAPTELEP ÉS L-ES MÉRETŰ BOJLER

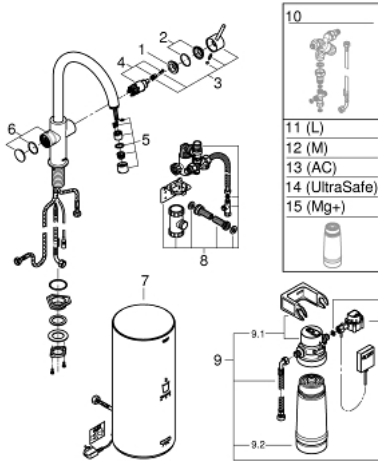


TERMÉKLEÍRÁS

- Szín: króm
- az alábbiakból áll:
 - GROHE Red Duo egykaros mosogató csaptelep
 - Egylyukas kivitel
 - C-kifolyószár
 - GROHE ChildLock nyomógombos gyerekzár a bojler működtetéséhez
 - A TÜV által hitelesített hármas elektronikus biztosítékok a forró víz véletlen bekapcsolása ellen
 - GROHE LongLife felületkezelés
 - GROHE SilkMove 28 mm-es kerámiabetét
 - hőszigetelt kifolyócső, 150° elfordíthatóság
 - különválasztott vízjáratok
 - flexibilis csatlakozótömlők
 - csatlakozás a Grohe Red bojlerhez
 - GROHE Red bojler L-es méret
 - forró- és melegvíz tárolására
 - 5.5 liter 100° C forrásban levő víz
 - 7 liter teljes kapacitás
 - szükséges bemeneti nyomás: 1-7 bar
 - rugalmas csatlakozótömlővel és kimeneti nyílással forrásban lévő vízhez
 - CE-minősítéssel
 - energia ellátás 230 V 50 Hz
 - teljesítmény-felvétel: 2100 W
 - teljesítmény-felvétel készenléti üzemben: 15 W
 - energiahatékonysági osztály: A
 - GROHE Blue S-es méretű szűrőfilter készlet
 - a bojler vízkő elleni védelmére
 - kapacitás: 600 liter, 20° dKH-n
 - áramlási sebességmérő egység



30 079 001 GROHE RED DUO KONYHAI CSAPTELEP ÉS L-ES MÉRETŰ BOJLER



ALKATRÉSZEK , augusztus 2013 – now

- 1: rögzítőgyűrű (Cikkszám 07419000)
- 2: Kupak (Cikkszám 46581000)
- 3: Fogantyú (Cikkszám 46957000)
- 4: Kartus (keverő) (Cikkszám 46580000)
- 5: Áramlás-szabályozó (Cikkszám 48370000)
- 6: Működtető egység (Cikkszám 46997000)
- 7: Bojler, L-es méret (Cikkszám 40831001)
- 8: Biztonsági csoport (Cikkszám 48371000)
- 9: S-es méretű filter kezdőszett (Cikkszám 40438001)
- 9.1: Szűrőfilter fejegység (Cikkszám 64508001)
- 9.2: Szűrőfilter, S-es méret (Cikkszám 40404001)
- 10: Keverőszelep (Cikkszám 40841001)*
- 11: Szűrőfilter, L-es méret (Cikkszám 40412001)*
- 12: Szűrőfilter, M-es méret (Cikkszám 40430001)*
- 13: Aktívszén-szűrő (Cikkszám 40547001)*
- 14: UltraSafe szűrőfilter (Cikkszám 40575001)*
- 15: Magnesium+ szűrőfilter (Cikkszám 40691001)*

* Opcionális kiegészítők