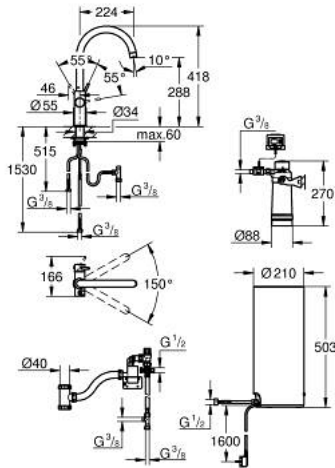
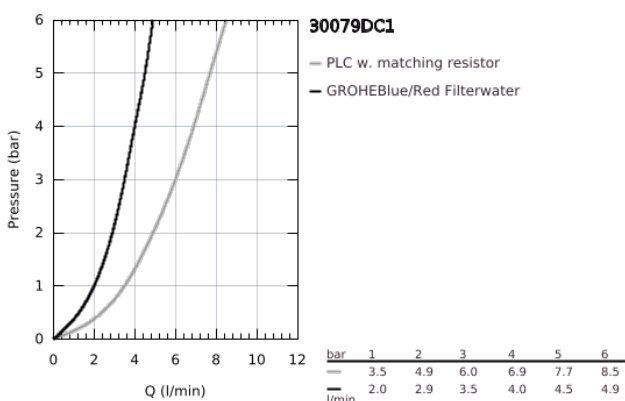


30 079 DC1 GROHE RED DUO KONYHAI CSAPTELEP ÉS L-ES MÉRETŰ BOJLER

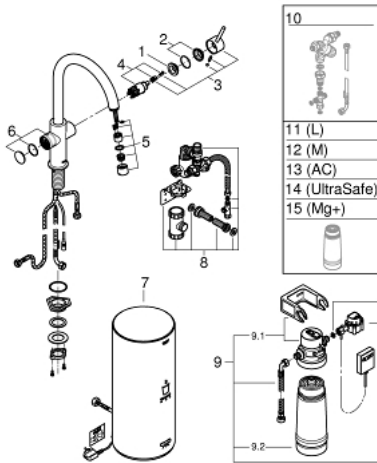


TERMÉKLEÍRÁS

- Szín: SuperSteel
- az alábbiakból áll:
- GROHE Red Duo egykaros mosogató csaptelep
- Egylyukas kivitel
- C-kifolyószár
- GROHE ChildLock nyomógombos gyerekzár a bojler működtetéséhez
- A TÜV által hitelesített hármas elektronikus biztosítékok a forró víz véletlen bekapcsolása ellen
- GROHE LongLife felületkezelés
- GROHE SilkMove 28 mm-es kerámiabetét
- hőszigetelt kifolyócső, 150° elfordíthatóság
- különválasztott vízjáratok
- flexibilis csatlakozótömlők
- csatlakozás a Grohe Red bojlerhez
- GROHE Red bojler L-es méret
- forró- és melegvíz tárolására
- 5.5 liter 100° C forrásban levő víz
- 7 liter teljes kapacitás
- szükséges bemeneti nyomás: 1-7 bar
- rugalmas csatlakozótömlővel és kimeneti nyílással forrásban lévő vízhez
- CE-minősítéssel
- energia ellátás 230 V 50 Hz
- teljesítmény-felvétel: 2100 W
- teljesítmény-felvétel készenléti üzemben: 15 W
- energiahatékonysági osztály: A
- GROHE Blue S-es méretű szűrőfilter készlet
- a bojler vízkő elleni védelmére
- kapacitás: 600 liter, 20° dKH-n
- áramlási sebességmérő egység



30 079 DC1 GROHE RED DUO KONYHAI CSAPTELEP ÉS L-ES MÉRETŰ BOJLER



ALKATRÉSZEK , augusztus 2013 – now

- 1: rögzítőgyűrű (Cikkszám 07419000)
 - 2: Kupak (Cikkszám 46581DC0)
 - 3: Fogantyú (Cikkszám 46957DC0)
 - 4: Kartus (keverő) (Cikkszám 46580000)
 - 5: Áramlás-szabályozó (Cikkszám 48370DC0)
 - 6: Működtető egység (Cikkszám 46997DC0)
 - 7: Bojler, L-es méret (Cikkszám 40831001)
 - 8: Biztonsági csoport (Cikkszám 48371000)
 - 9: S-es méretű filter kezdőszett (Cikkszám 40438001)
 - 9.1: Szűrőfilter fejegység (Cikkszám 64508001)
 - 9.2: Szűrőfilter, S-es méret (Cikkszám 40404001)
 - 10: Keverőszelep (Cikkszám 40841001)*
 - 11: Szűrőfilter, L-es méret (Cikkszám 40412001)*
 - 12: Szűrőfilter, M-es méret (Cikkszám 40430001)*
 - 13: Aktívszén-szűrő (Cikkszám 40547001)*
 - 14: UltraSafe szűrőfilter (Cikkszám 40575001)*
 - 15: Magnesium+ szűrőfilter (Cikkszám 40691001)*
- * Opcionális kiegészítők