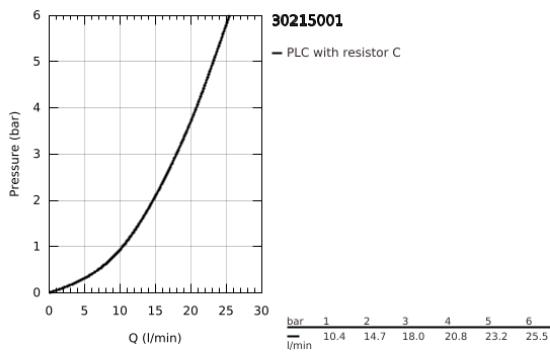
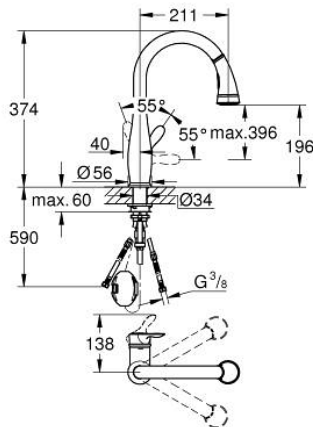


30 215 001 PARKFIELD EGYKAROS MOSOGATÓCSAP 1/2"

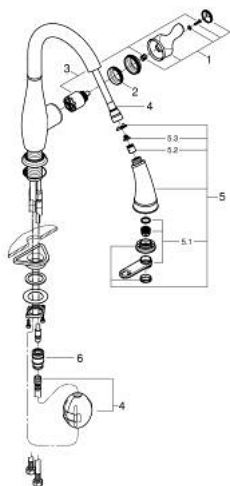


TERMÉKLEÍRÁS

- Szín: króm
- Egylyukas kivitel
- GROHE LongLife felületkezelés
- GROHE SilkMove 35 mm-es kerámiabetét
- beépített hőmérséklet-határolóval
- Kihúzható zuhanyfej a nagyobb rugalmasság érdekében
- zuhanyváltó: gyöngyöztető / SpedClean zuhany sugár
- automatikus visszaváltás gyöngyöztetőre
- állítható mennyiségkorlátozó
- elfordítható kifolyócső, elfordítási szög 360°
- beépített visszafolyásgátló
- belépő-oldali visszafolyásgátlóval
- flexibilis csatlakozótömlők
- gyorszerelő rendszer
- minimális kifolyási nyomás 1,0 bar
- QuickMount gyorszerelő rendszerrel



30 215 001 PARKFIELD EGYKAROS MOSOGATÓCSAP 1/2"



ALKATRÉSZEK , július 2016 – szeptember 2023

- 1: Fogantyú (Cikkszám 46889000)
- 2: Csavaros rögzítő (Cikkszám 46460000)
- 3: Kartus (keverő) (Cikkszám 46374000)
- 4: Tömlő mosogatócsapokhoz kihúzható kettős spray-vel vagy gyöngyöztetőve I (Cikkszám 48293000)
- 5: Kihúzható zuhanyfej (Cikkszám 46890NC0)
- 5.1: Gyöngyöztető (Cikkszám 46711000)
- 5.2: Visszafolyásgátló (Cikkszám 08565000)
- 5.3: Szűrő (Cikkszám 0676800M)
- 6: Gyorscsatlakozó (Cikkszám 46338000)
- 6.1: O-gyűrű Ø10xØ2,2 (Cikkszám 0057500M)