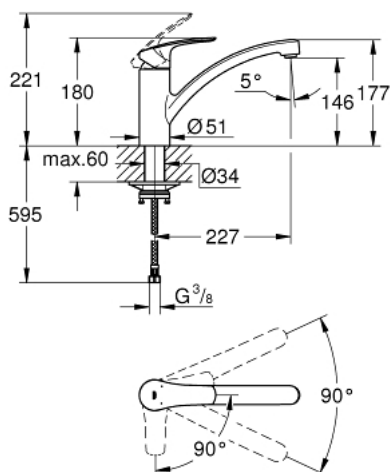
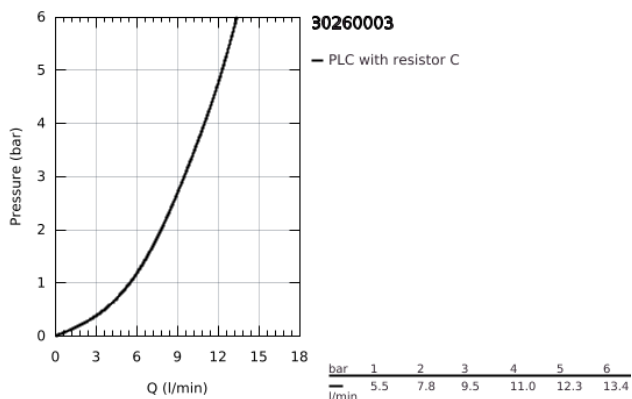


## 30 260 003 EUROSMART EGYKAROS MOSOGATÓCSAP 1/2"

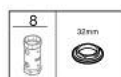
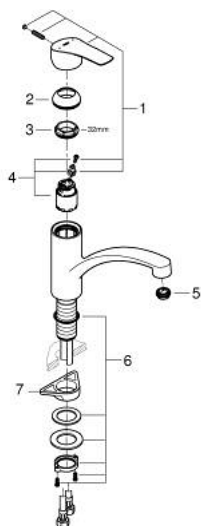


### TERMÉKLEÍRÁS

- Szín: króm
- alacsony kifolyócső
- Egylyukas kivitel
- GROHE LongLife felületkezelés
- GROHE SilkMove 35 mm-es kerámiabetét
- EcoMode – hidegvíz-áramlás a kar középső helyzetében energiát takarít meg
- állítható mennyiségkorlátozó
- elfordítható öntött kifolyóval
- forgási szög 90°
- elkülönített belső vízáramoltatás, ólom- és nikkelfmentes belső vízvezetékek
- gyöngyöztető érményilással a szerszámmentes szereléshez
- flexibilis csatlakozótömlők 3/8"
- fém rögzítő készlet
- maximális átfolyás sebesség (3 bar-on): 9,5 l/perc
- minimális kifolyási nyomás 1,0 bar
- professional verzió



## 30 260 003 EUROSMART EGYKAROS MOSOGATÓCSAP 1/2"



### ALKATRÉSZEK , augusztus 2022 – now

- 1: Fogantyú (Cikkszám 48540000)
- 2: Kupak (Cikkszám 46492000)
- 3: Screw ring (Cikkszám 46815000)
- 4: Kartus (keverő) (Cikkszám 46863000)
- 5: Perlátor (gyöngyöztető/áramlás kiegyenlítő) (Cikkszám 48356000)
- 6: Szár rögzítőegység (Cikkszám 48384000)
- 7: Stabilizáló-lap (Cikkszám 05334000)
- 8: Dugókulcs (Cikkszám 19332000)\*

\* Opcionális kiegészítők