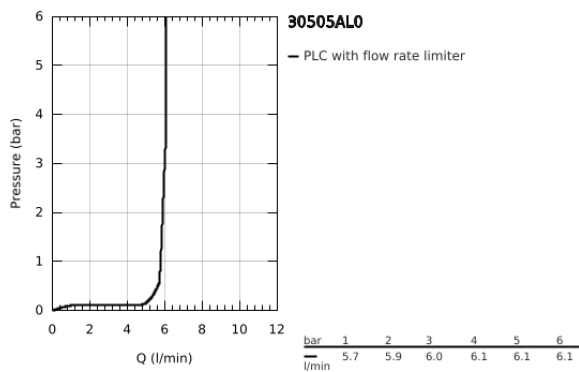
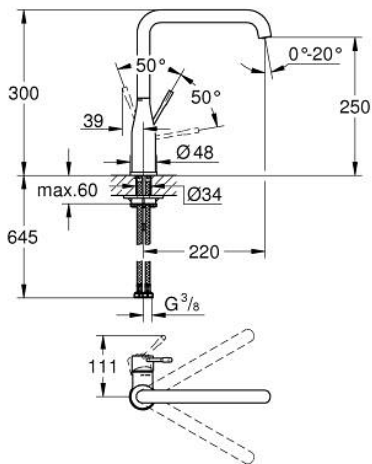


30 505 AL0 ESSENCE EGYKAROS MOSOGATÓCSAP 1/2"



TERMÉKLEÍRÁS

- Szín: Brushed Hard Graphite
- magas kifolyó
- Egylyukas kivitel
- GROHE LongLife felületkezelés
- GROHE SilkMove 28 mm-es kerámiabetét
- GROHE AquaGuide állítható gyöngyöztető
- elfordítható kifolyócső
- állítható elforgatási szög 0° / 150° / 360°
- flexibilis csatlakozótömlők
- gyorszerelő rendszer
- beépített hőmérséklet határoló
- maximális átfolyási mennyiség (3 bar-nál): 6,5 l/perc
- minimális kifolyási nyomás 1,0 bar
- professional verzió



30 505 AL0 ESSENCE EGYKAROS MOSOGATÓCSAP 1/2"



ALKATRÉSZEK , február 2022 – now

- 1: Fogantyú (Cikkszám 46927AL0)
 - 2: Kartus (keverő) (Cikkszám 46580000)
 - 3: screw ring (Cikkszám 48591000)
 - 4: L-spout (Cikkszám 13376AL0)
 - 4.1: Gyöngyöztető (Cikkszám 48270000)
 - 4.2: Fedőgyűrű (Cikkszám 0128500M)
 - 4.3: Biztosító-gyűrű (Cikkszám 4826600M)
 - 5: Rozetta (Cikkszám 48603AL0)
 - 6: Szár rögzítő készlet (Cikkszám 46671000)
 - 7: Stabilizáló-lap (Cikkszám 05334000)
 - 8: Szerelőkulcs (Cikkszám 19017000)*
- * Opcionális kiegészítők