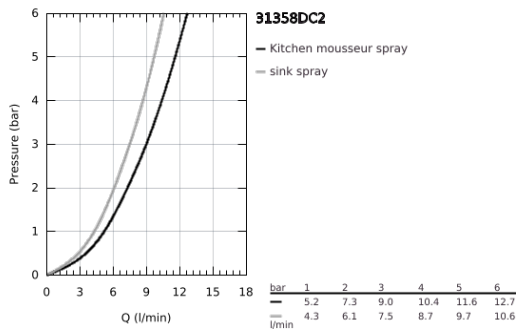
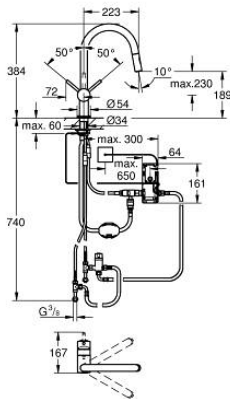


31 358 DC2 MINTA TOUCH ELEKTROMOS EGYKAROS MOSOGATÓ CSAPTELEP, 1/2"

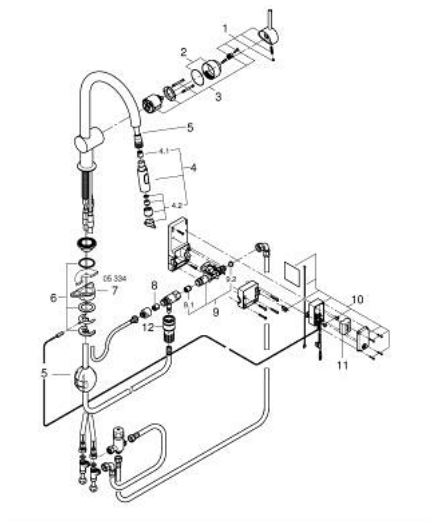


TERMÉKLEÍRÁS

- Szín: SuperSteel
- C-kifolyószer
- Egylyukas kivitel
- Touch funkció: hideg vízfolyás aktiválása bőrrel való érintkezéskor
- elemes, 6 V Lithium-elemmel, CR-P2
- CE-minősítéssel
- mágnesszeleppel
- rögzített mennyiségű keverőszelep
- automatikus biztonsági lekapcsolás 60 mp után (gyári beállítás)
- védelmi fokozat: IP 44
- GROHE LongLife felületkezelés
- GROHE SilkMove 46 mm-es kerámiabetét
- kihúzható zuhanyfej a nagyobb rugalmasságért
- kihúzható-, kétfunkciós zuhanyfej
- elfordítható kifolyócső, elfordítási szög 360°
- belépő-oldali visszafolyásgátlóval
- flexibilis csatlakozótömlők
- gyorszerelőd rendszer
- maximális átfolyási sebesség (3 bar-on): 9 l/perc



31 358 DC2 MINTA TOUCH ELEKTROMOS EGYKAROS MOSOGATÓ CSAPTELEP, 1/2"



ALKATRÉSZEK , június 2024 – now

- 1: Fogantyú (Cikkszám 46015DC0)
- 2: Kupak (Cikkszám 46025DC0)
- 3: Kartus (keverő) (Cikkszám 46048000)
- 4: Kihúzható zuhanyfej (Cikkszám 48416DC0)
- 4.1: Visszafolyásgátló (Cikkszám 08565000)
- 4.2: Perlátor (gyöngyötető/áramlás kiegyenlítő) (Cikkszám 48347000)
- 5: Tömítő mosogatócsapokhoz kihúzható kettős spray-vel vagy gyöngyötetővel (Cikkszám 48293000)
- 6: Szár rögzítő készlet (Cikkszám 46345000)
- 7: Stabilizáló-lap (Cikkszám 05334000)
- 8: Visszafolyásgátló (Cikkszám 08565000)
- 9: Mágnesszelep (Cikkszám 48213000)
- 9.1: Visszafolyásgátló (Cikkszám 08565000)
- 9.2: Szűrő (Cikkszám 42395000)
- 10: Vezérlő-egység (Cikkszám 48214000)
- 11: Elem (Cikkszám 42886000)
- 12: Gyorscsatlakozó (Cikkszám 46338000)