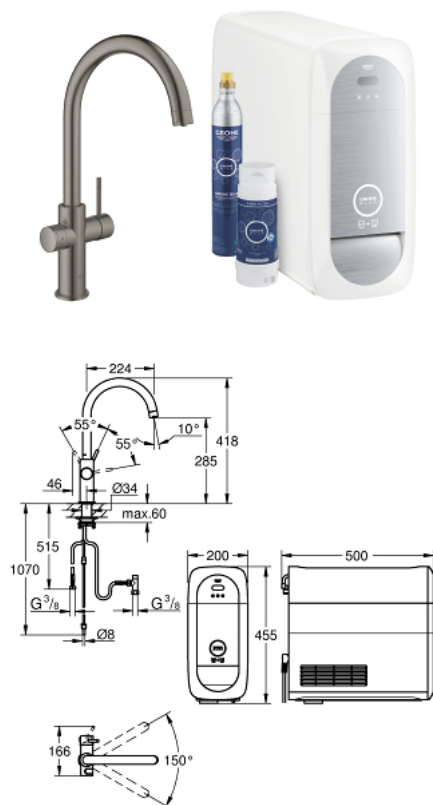


## 31 455 AL1 GROHE BLUE HOME C-KIFOLYÓS KEZDŐKÉSZLET



### TERMÉKLEÍRÁS (1/2)

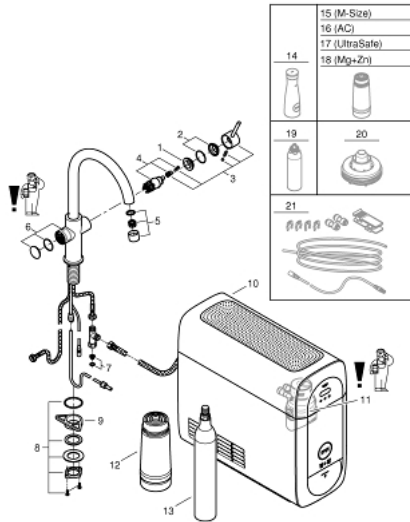
- Szín: Brushed Hard Graphite
- az alábbiakból áll:
- GROHE Blue Home egykaros mosogató csaptelep, vízsűrű funkcióval
- Egylyukas kivitel
- C-kifolyósár
- nyomógomb a 3 féle szűrt és hűtött vízéért
- szénsavmentes/enyhe/dús
- GROHE LongLife felületkezelés
- GROHE SilkMove 28 mm-es kerámiabetét
- elfordítható kifolyócső, elfordítási szög 150°
- külön belső vízjárat a szűrt és nem szűrt víz számára
- flexibilis csatlakozótömlők
- GROHE Blue Home hűtőegység
- hűtési kapacitás: 3 liter hűtött víz óránként
- 180 Watt-os hűtőegység, 230 V, 50 Hz
- zajszint készenlétben 44 dB (A)
- IP védettség fokozat: IP 21
- CE-minősítéssel
- szellőztető nyílás szükséges a konyhaszekrény aljába
- szoftveres beállítás és a szűrőfilter, valamint a CO<sub>2</sub>-kapacitás nyomonkövetése a GROHE Watersystems applikáción keresztül lehetséges
- push értesítések alacsony szűrőfilter ill. CO<sub>2</sub>-kapacitásnál
- Bluetooth\* és Wi-Fi interfésszel a vezeték nélküli adatkommunikációhoz
- Apple\*\* és Android eszközökhöz
- a Bluetooth hatóköre (10 m) függ az adó és a vevőegység közötti anyagoktól és falaktól
- Grohe Blue S-es méretű szűrőfilter és szűrőfej rugalmas vízkeménység-beállítással a 9 ° dKH-nál nagyobb vízkeménységű régiókban
- 9 ° dKH alatti vízkeménységű régiókhoz kérjük, aktív-szén-szűrőt rendeljen 40 547 001
- kompatibilis a GROHE Blue S-Size, M-Size, GROHE Blue aktív szénszűrővel, GROHE Blue Ultrasafe szűrővel és GROHE Blue magnézium+ szűrővel
- GROHE Blue 425 g CO<sub>2</sub> palack

## 31 455 AL1 GROHE BLUE HOME C-KIFOLYÓS KEZDŐKÉSZLET

### TERMÉKLEÍRÁS (2/2)

- Rendszerkövetelmények: Apple iPhone iOS 14.0 vagy magasabb verziószámú iOS rendszerrel Rendszerkövetelmények: Android Android 10.0 vagy magasabb verziószámú okostelefon A mobilkészülékek és a GROHE Watersystems App\*\*\* nem tartoznak a szállításhoz, azokat külön kell megrendelni egy hivatalos Apple Store/áruházban/iTunes vagy Google Play áruházban.\* A Bluetooth szóvédjegy és logók a Bluetooth SIG, Inc. bejegyzett védjegyei, és a Grohe AG által történő felhasználásuk engedélyhez kötött. Az egyéb védjegyek és kereskedelmi nevek a megfelelő tulajdonosok tulajdonát képezik.\*\* Az Apple, az Apple logó, az iPod, az iPod Touch, az iPhone és az iTunes az Apple Inc. védjegyei, amelyek az Egyesült Államokban és más országokban bejegyzett védjegyek. Az Apple nem vállal felelősséget a készülék működéséért, illetve a biztonsági és szabályozási előírásoknak való megfeleléséért.\*\*\* Ingyenesen elérhető az iTunes alkalmazáson vagy a Google Play áruházban.
- Ez a termék olyan tartékot tartalmaz, amelyet veszélyes anyagnak nyilvánítottak. További információt a biztonsági adatlapon talál. A biztonsági adatokat a következő címen töltheti le: <https://www.grohe.com/en-GB/learn-discover/resources-downloads/legal-compliance-materials/safety-data-sheets>
- Az (EU) 2023/2854 rendelet szerinti termék. Szerződéskötés előtti tájékoztatás a <https://eu-data-act.grohe.com/> oldalon érhető el.

## 31 455 AL1 GROHE BLUE HOME C-KIFOLYÓS KEZDŐKÉSZLET



### ALKATRÉSZEK , szeptember 2021 – now

- 1: rögzítőgyűrű (Cikkszám 07419000)
- 2: Kupak (Cikkszám 46581AL0)
- 3: Fogantyú (Cikkszám 46957AL0)
- 4: Kartus (keverő) (Cikkszám 46580000)
- 5: Áramlás-szabályozó (Cikkszám 48343AL0)
- 6: Működtető egység (Cikkszám 46958AL0)
- 7: Szűrő (Cikkszám 47576000)
- 8: Szár rögzítőegység (Cikkszám 48384000)
- 9: Stabilizáló-lap (Cikkszám 05334000)
- 10: Hűtőegység (Cikkszám 40711001)
- 11: Szűrőfilter fejegység (Cikkszám 48344000)
- 12: Szűrőfilter, S-es méret (Cikkszám 40404001)
- 13: 425 g-os CO2 palack (4 darab-os kezdő készlet) (Cikkszám 40422000)
- 14: Üvegkancsó (Cikkszám 40405000)\*
- 15: Szűrőfilter, M-es méret (Cikkszám 40430001)\*
- 16: Aktívszén-szűrő (Cikkszám 40547001)\*
- 17: UltraSafe szűrőfilter (Cikkszám 40575001)\*
- 18: Magnesium+ szűrőfilter (Cikkszám 40691001)\*
- 19: Tisztítóbetét (Cikkszám 40434001)\*
- 20: Tisztítópatron-adapter (Cikkszám 40694000)\*
- 21: Hosszabbító készlet (Cikkszám 40843000)\*

\* Opcionális kiegészítők