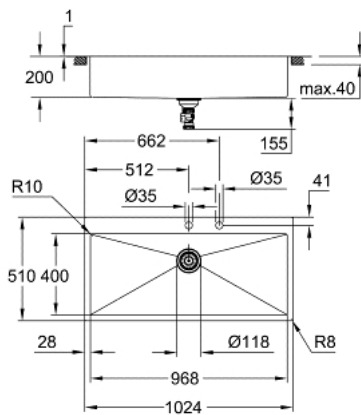


## 31 586 SD1 K800 ROZSDAMENTES ACÉL MOSOGATÓTÁLCA



### TERMÉKLEÍRÁS

- Szín: rozsdamentes acél
- modell: K800 120-S 102.4/51 1.0
- beépítési mód: felülről építhető vagy pultszintbe süllyeszthető
- anyag: rozsdamentes acél AISI 304 (V2A)
- anyagvastagság: 1 mm
- GROHE LongLife felületkezelés
- befejezés: szatén befejezés
- GROHE Whisper - zajcsillapító technológia
- min. alsó szekrény méret: 1200 mm
- méretek: 1024 x 510 mm
- 1. medence: 968 x 400 x 200 mm
- külső sugár: R3, medence belső sugár: R10
- GROHE FastFixation gyors szerelési rendszerrel
- kivágási méret (felülről szereléshez): 1009 x 495 mm (R3)
- kivágás (süllyesztett beépítés): (felső lépcsőfok külső mérete: -1025 x 511 -R8 mélység -3,5 mm)
- leeresztő:  $\text{Ø} 3.5''/90$  mm hulladék szűrő, automata leeresztővel
- kiegészítők a csomagban: automata leeresztő tekerőgombbal, túlfolyó készlet, túlfolyó csatlakozás, szűrő kosár, rögzítő készlet.
- opcionális nyomógombos leeresztő (40 986 SD0)
- mellékelt rögzítőelemek száma (felülről szereléshez): 12

## 31 586 SD1 K800 ROZSDAMENTES ACÉL MOSOGATÓTÁLCA

**ALKATRÉSZEK**, október 2019 – now

1: Dugó (Cikkszám 42588SD0)

2: Tekerőfogantyú (Cikkszám 42586SD0)

3: Fedő elem (Cikkszám 42590SD0)

