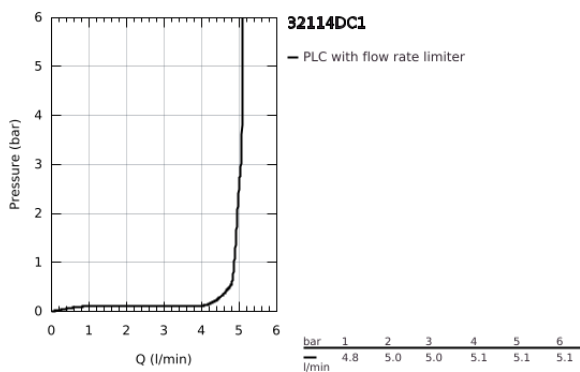
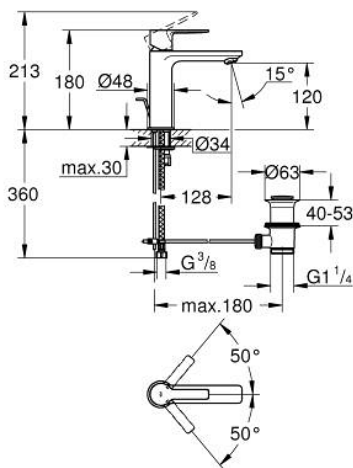


32 114 DC1 LINEARE EGYKAROS MOSDÓCSAPTELEP 1/2" S-ES MÉRET

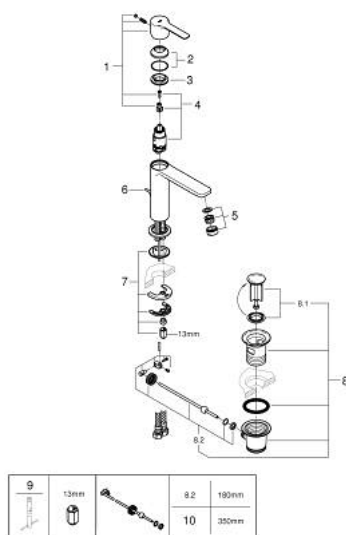


TERMÉKLEÍRÁS

- Szín: SuperSteel
- Egylyukas kivitel
- Fém fogantyú
- GROHE SilkMove 28 mm-es kerámiabetét
- beépített hőmérséklet-korlátozó
- GROHE LongLife felületkezelés
- GROHE EcoJoy technológia a kisebb vízfogyasztás érdekében
- maximális átfolyási sebesség (3 bar nyomáson): 5 l/perc
- SpeedClean gyöngyöztető
- GROHE FastFixation Plus gyorsrögzítő rendszer
- húzórudas leeresztőgarnitúra 1 1/4"
- flexibilis csatlakozótömlők



32 114 DC1 LINEARE EGYKAROS MOSDÓCSAPTELEP 1/2" S-ES MÉRET



ALKATRÉSZEK , szeptember 2016 – now

- 1: Fogantyú (Cikkszám 46980DC0)
 - 2: Kupak (Cikkszám 46581DC0)
 - 3: rögzítőgyűrű (Cikkszám 07419000)
 - 4: Kartus (keverő) (Cikkszám 46580000)
 - 5: Gyöngyöztető (Cikkszám 48159DC0)
 - 6: Húzó-rúd (Cikkszám 46739EN0)
 - 7: Szár rögzítő készlet (Cikkszám 46645000)
 - 8: Lefolyógarnitúra, 5/4" (Cikkszám 28910DC0)
 - 8.1: Dugó (Cikkszám 07182DC0)
 - 8.2: Excenterrúd (Cikkszám 07052000)
 - 9: Szerelőkulcs (Cikkszám 19017000)*
 - 10: Excenterrúd (Cikkszám 07341000)*
- * Opcionális kiegészítők