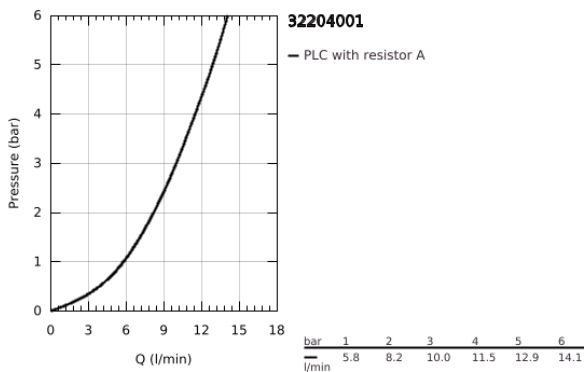
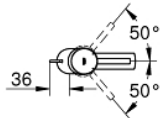
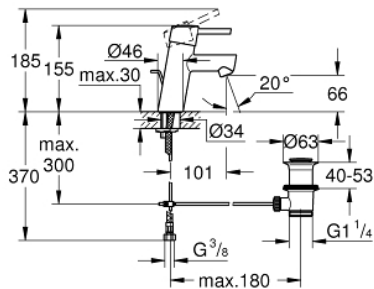


32 204 001 CONCETTO EGYKAROS MOSDÓCSAPTELEP 1/2" S-ES MÉRET

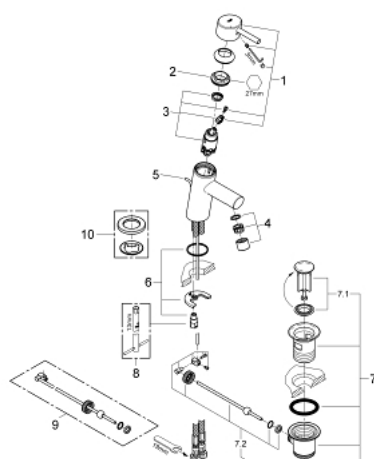


TERMÉKLEÍRÁS

- Szín: króm
- Egylyukas kivitel
- Fém fogantyú
- GROHE SilkMove 28 mm-es kerámiabetét
- beépített hőmérséklet-korlátozó
- GROHE LongLife felületkezelés
- GROHE FastFixation gyorsrögzítő rendszer
- gyöngyöztető
- húzórudas leeresztőgarnitúra 1 1/4"
- flexibilis csatlakozótömlők
- I-es zajsztint-osztály DIN 4109 szerint



32 204 001 **CONCETTO EGYKAROS MOSDÓCSAPTELEP 1/2"** **S-ES MÉRET**



ALKATRÉSZEK , április 2010 – now

- 1: Fogantyú (Cikkszám 46753000)
 - 2: rögzítőgyűrű (Cikkszám 46715000)
 - 3: Kartus (keverő) (Cikkszám 46580000)
 - 4: Gyöngyöztető (Cikkszám 06574000)
 - 5: Húzó-rúd (Cikkszám 46739000)
 - 6: Szár rögzítő készlet (Cikkszám 46249000)
 - 7: Lefolyógarnitúra, 5/4" (Cikkszám 28910000)
 - 7.1: Dugó (Cikkszám 07182000)
 - 7.2: Excenterrúd (Cikkszám 07052000)
 - 8: Szerelőkulcs (Cikkszám 19017000)*
 - 9: Excenterrúd (Cikkszám 07341000)*
 - 10: Base plate (Cikkszám 48165000)*
- * Opcionális kiegészítők