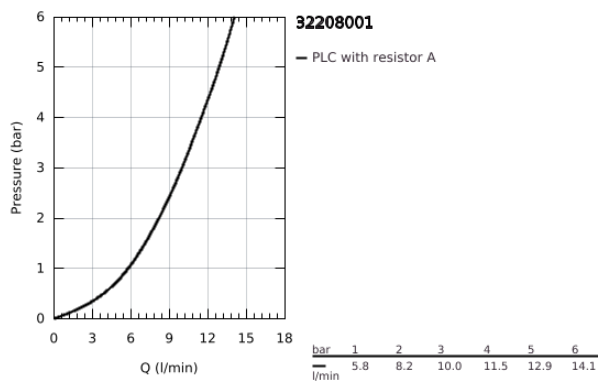
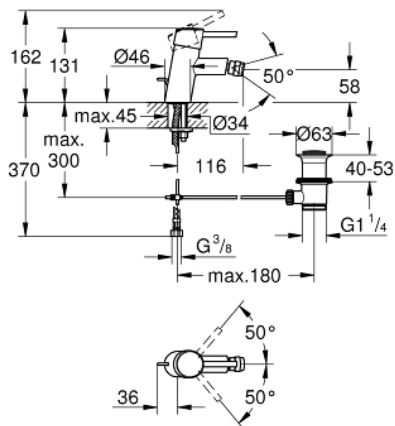


## 32 208 001 CONCEPTO EGYKAROS BIDÉCSAPTELEP, 1/2" S-ES MÉRET

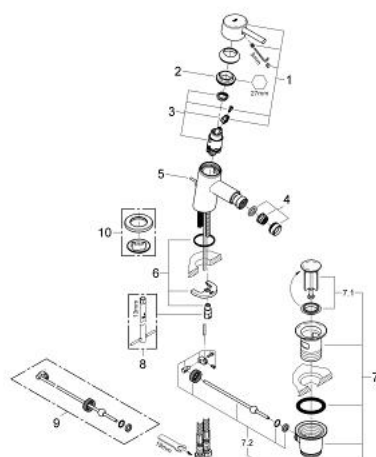


### TERMÉKLEÍRÁS

- Szín: króm
- Egylyukas kivitel
- Fém fogantyú
- GROHE SilkMove 28 mm-es kerámiabetét
- beépített hőmérséklet-korlátozó
- GROHE LongLife felületkezelés
- FastFixation gyorsrögzítő rendszer
- gömbcsuklós gyöngyöztető
- húzórudas leeresztőgarnitúra 1 1/4"
- flexibilis csatlakozótömlők
- I-es zajsztint-osztály DIN 4109 szerint



## 32 208 001 **CONCETTO EGYKAROS BIDÉCSAPTELEP, 1/2"** **S-ES MÉRET**



### ALKATRÉSZEK , április 2010 – now

- 1: Fogantyú (Cikkszám 46753000)
  - 2: rögzítőgyűrű (Cikkszám 46715000)
  - 3: Kartus (keverő) (Cikkszám 46580000)
  - 4: Gyöngyöztető (Cikkszám 13929000)
  - 5: Húzó-rúd (Cikkszám 46739000)
  - 6: Szár rögzítő készlet (Cikkszám 46249000)
  - 7: Lefolyógarnitúra, 5/4" (Cikkszám 28910000)
  - 7.1: Dugó (Cikkszám 07182000)
  - 7.2: Excenterrúd (Cikkszám 07052000)
  - 8: Szerelőkulcs (Cikkszám 19017000)\*
  - 9: Excenterrúd (Cikkszám 07341000)\*
  - 10: Base plate (Cikkszám 48165000)\*
- \* Opcionális kiegészítők