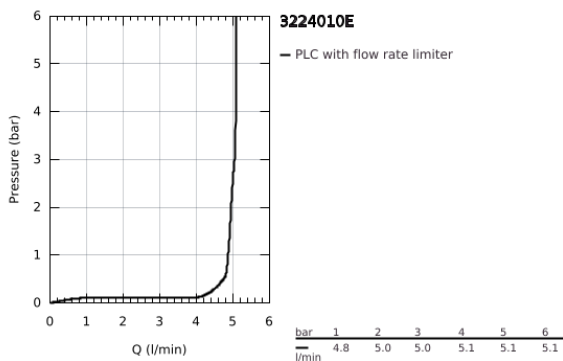
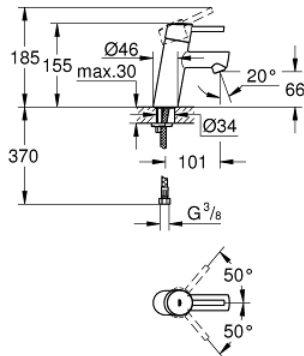


32 240 10E **CONCETTO EGYKAROS MOSDÓCSAPTELEP 1/2"** **S-ES MÉRET**

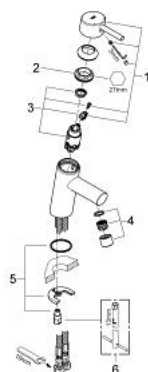


TERMÉKLEÍRÁS

- Szín: króm
- Egylyukas kivitel
- Fém fogantyú
- GROHE SilkMove 28 mm-es kerámiabetét
- állítható mennyiségkorlátozó
- beépített hőmérséklet-korlátozó
- GROHE LongLife felületkezelés
- AquaCalibrator
- maximális átfolyási sebesség (3 bar nyomáson): 5 l/perc
- SpeedClean gyöngyöztető
- FastFixation gyorsrögzítő rendszer
- sima testű kivitel
- flexibilis csatlakozótömlők
- minimális kifolyási nyomás 1,0 bar
- I-es zajszint-osztály DIN 4109 szerint



32 240 10E **CONCETTO EGYKAROS MOSDÓCSAPTELEP 1/2"** **S-ES MÉRET**



ALKATRÉSZEK , november 2010 – now

- 1: Fogantyú (Cikkszám 46753000)
- 2: rögzítőgyűrű (Cikkszám 46715000)
- 3: Kartus (keverő) (Cikkszám 46580000)
- 4: Gyöngyöztető (Cikkszám 13935000)
- 5: Szár rögzítő készlet (Cikkszám 46249000)
- 7: Szerelőkulcs (Cikkszám 19017000)*
- 7: Base plate (Cikkszám 48165000)*

* Opcionális kiegészítők