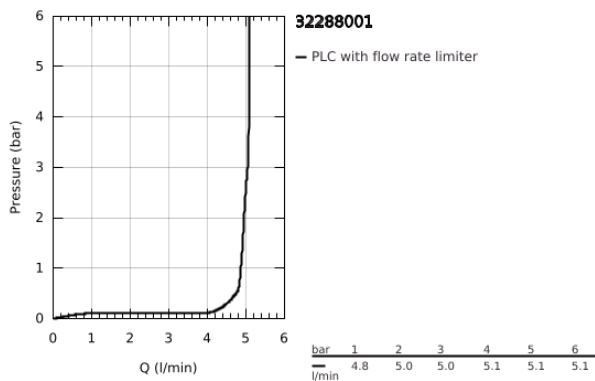
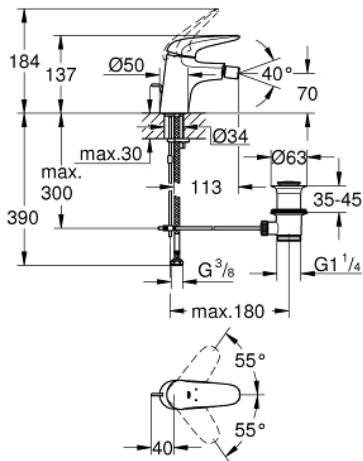


32 288 001 WAVE EGYKAROS BIDÉCSAPTELEP, 1/2" S-ES MÉRET

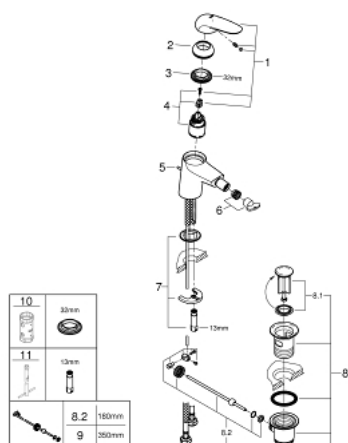


TERMÉKLEÍRÁS

- Szín: króm
- Egylyukas kivitel
- Fém fogantyú
- GROHE SilkMove 35 mm-es kerámiabetét
- beépített hőmérséklet-korlátozó
- állítható mennyiségkorlátozó
- GROHE LongLife felületkezelés
- GROHE EcoJoy gyöngyöztető 5.7 liter/perc
- gömbcsuklóval
- húzórudas leeresztőgarnitúra 1 1/4"
- flexibilis csatlakozótömlők
- GROHE FastFixation gyors szerelési rendszerrel
- GROHE QuickTool mellékelve



32 288 001 WAVE EGYKAROS BIDÉCSAPTELEP, 1/2" S-ES MÉRET



ALKATRÉSZEK , február 2015 – now

- 1: Solid metal lever (Cikkszám 46951000)
 - 2: Kupak (Cikkszám 46492000)
 - 3: Csavaros rögzítő (Cikkszám 46460000)
 - 4: Kartus (keverő) (Cikkszám 46374000)
 - 5: Húzó-rúd (Cikkszám 46739000)
 - 6: Gyöngyöztető (Cikkszám 13998000)
 - 7: Szár rögzítő készlet (Cikkszám 46671000)
 - 8: Lefolyógarnitúra, 5/4" (Cikkszám 28910000)
 - 8.1: Dugó (Cikkszám 07182000)
 - 8.2: Excenterrúd (Cikkszám 07052000)
 - 9: Excenterrúd (Cikkszám 07341000)*
 - 10: Dugókulcs (Cikkszám 19332000)*
 - 11: Szerelőkulcs (Cikkszám 19017000)*
- * Opcionális kiegészítők