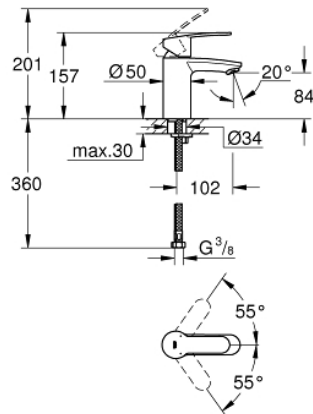
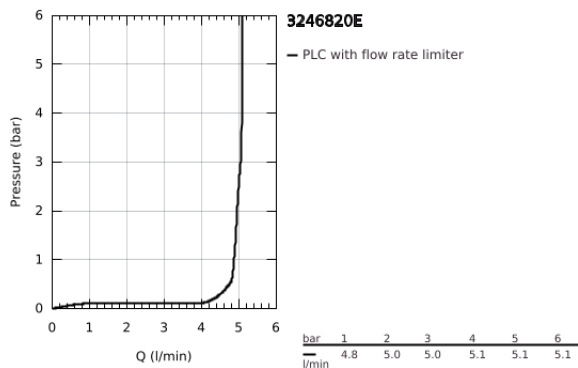


## 32 468 20E EUROSTYLE COSMOPOLITAN EGYKAROS MOSDÓCSAPTELEP 1/2" S-ES MÉRET

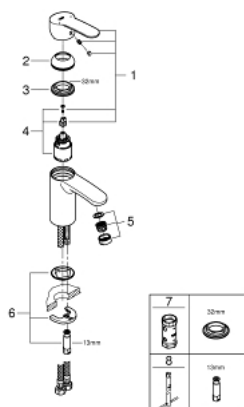


### TERMÉKLEÍRÁS

- Szín: króm
- Egylyukas kivitel
- Fém fogantyú
- GROHE SilkMove 35 mm-es kerámiabetét
- állítható mennyiségkorlátozó
- beállítható minimális mennyiség 2,5 liter/perc
- hőmérséklet korlátozó
- GROHE LongLife felületkezelés
- GROHE EcoJoy technológia a kisebb vízfogyasztás érdekében
- maximális átfolyási sebesség (3 bar nyomáson): 5 l/perc
- SpeedClean gyöngyöztető
- GROHE FastFixation gyorsrögzítő rendszer
- sima testű kivitel
- flexibilis csatlakozótömlők
- minimális kifolyási nyomás 1,0 bar
- I-es zajszint-osztály DIN 4109 szerint



## 32 468 20E EUROSTYLE COSMOPOLITAN EGYKAROS MOSDÓCSAPTELEP 1/2" S-ES MÉRET



### ALKATRÉSZEK , augusztus 2017 – now

- 1: Fogantyú (Cikkszám 46748000)
  - 2: Kupak (Cikkszám 46492000)
  - 3: Csavaros rögzítő (Cikkszám 46460000)
  - 4: Kartus (keverő) (Cikkszám 46374000)
  - 5: Gyöngyöztető (Cikkszám 48159000)
  - 6: Szár rögzítő készlet (Cikkszám 46671000)
  - 7: Dugókulcs (Cikkszám 19332000)\*
  - 8: Szerelőkulcs (Cikkszám 19017000)\*
- \* Opcionális kiegészítők