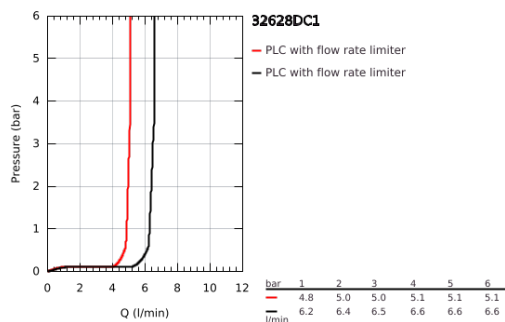
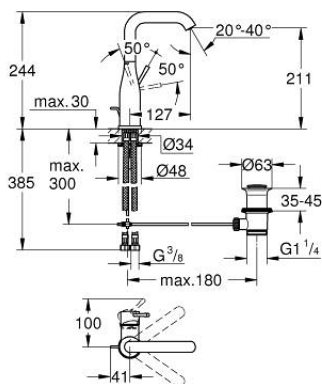


32 628 DC1 ESSENCE EGYKAROS MOSDÓCSAPTELEP 1/2" L-ES MÉRET

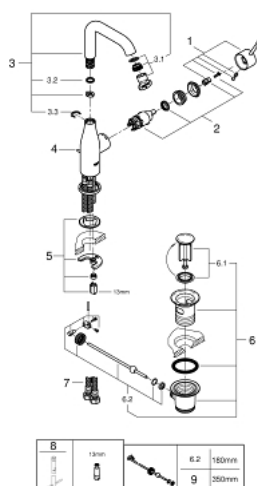


TERMÉKLEÍRÁS

- Szín: SuperSteel
- Egylyukas kivitel
- Fém fogantyú
- GROHE SilkMove 28 mm-es kerámiabetét
- beépített hőmérséklet-korlátozó
- GROHE LongLife felületkezelés
- GROHE EcoJoy technológia a kisebb vízfogyasztás érdekében
- maximális átfolyási mennyiség (3 bar-nál): 6,5 l/perc
- GROHE AquaGuide állítható gyöngyöztető
- GROHE FastFixation Plus gyorsrögzítő rendszer
- elfordítható kifolyó elfordítás-határolóval és gyöngyöztetővel
- húzórudas leeresztőgarnitúra 1 1/4"
- flexibilis csatlakozótömlők
- minimális kifolyási nyomás 1,0 bar



32 628 DC1 ESSENCE EGYKAROS MOSDÓCSAPTELEP 1/2" L-ES MÉRET



ALKATRÉSZEK , január 2016 – now

- 1: Fogantyú (Cikkszám 46919DC0)
- 2: Kartus (keverő) (Cikkszám 46580000)
- 3: Cső kifolyó (Cikkszám 13374DC0)
- 4: Húzó-rúd (Cikkszám 46739EN0)
- 5: Szár rögzítő készlet (Cikkszám 46645000)
- 6: Lefolyógarnitúra, 5/4" (Cikkszám 28910DC0)
- 6.1: Dugó (Cikkszám 07182DC0)
- 6.2: Excenterrúd (Cikkszám 07052000)
- 7: Nyomásálló csatlakozótömlő (Cikkszám 46255000)
- 8: Szerelőkulcs (Cikkszám 19017000)*
- 9: Excenterrúd (Cikkszám 07341000)*

* Opcionális kiegészítők