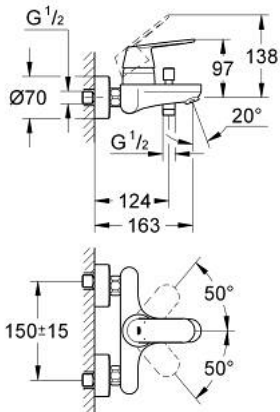
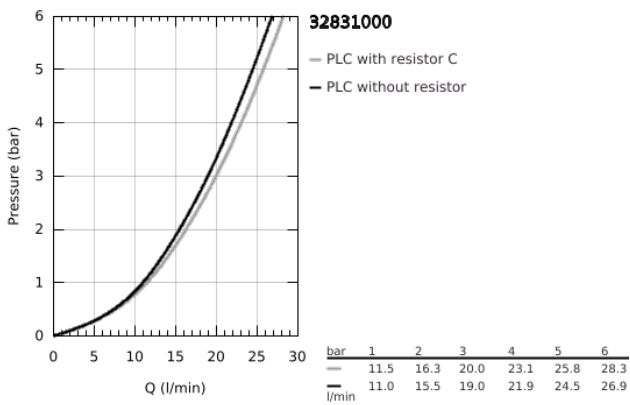


## 32 831 000 EUROSMART COSMOPOLITAN EGYKAROS KÁDCSAPTELEP 1/2"

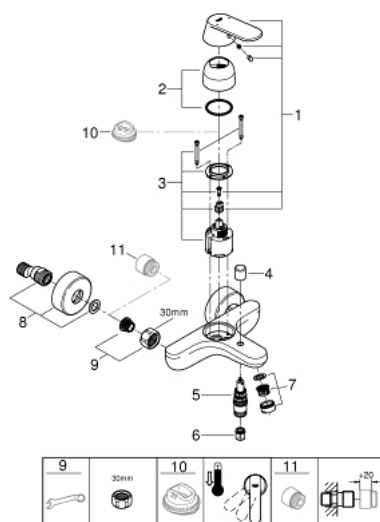


### TERMÉKLEÍRÁS

- Szín: króm
- fali kivitel
- Fém fogantyú
- GROHE SilkMove 46 mm-es kerámiabetét
- GROHE LongLife felületkezelés
- állítható mennyiségkorlátozó
- beállítható minimális mennyiség 2,5 liter/perc
- automatikus váltószelep: kád/zuhany
- gyöngyöztető
- beépített visszafolyásgátló a 1/2"-os zuhanykimenetben
- S-csatlakozók
- belépő-oldali visszafolyásgátlóval
- opcionálisan beépíthető hőfokhatároló 46 308
- I-es zajszint-osztály DIN 4109 szerint



## 32 831 000 EUROSMART COSMOPOLITAN EGYKAROS KÁDCSAPTELEP 1/2"



### ALKATRÉSZEK , szeptember 2015 – now

- 1: Fogantyú (Cikkszám 46682000)
  - 2: Kupak (Cikkszám 46427000)
  - 3: Kartus (keverő) (Cikkszám 46048000)
  - 4: Váltógomb (Cikkszám 64309000)
  - 5: Átváltó (Cikkszám 65655000)
  - 6: Visszafolyásgátló (Cikkszám 08565000)
  - 7: Gyöngyöztető (Cikkszám 13952000)
  - 8: S-csatlakozó (Cikkszám 12662000)
  - 9: Csatlakozó-csavarzat 1/2" (Cikkszám 45044000)
  - 10: Hőmérséklet-határoló (Cikkszám 46308000)\*
  - 11: hosszabbítókészlet, 20 mm (Cikkszám 0713000M)\*
- \* Opcionális kiegészítők