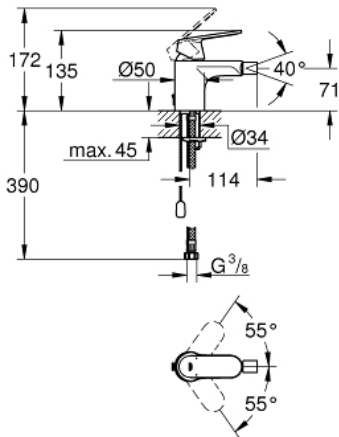
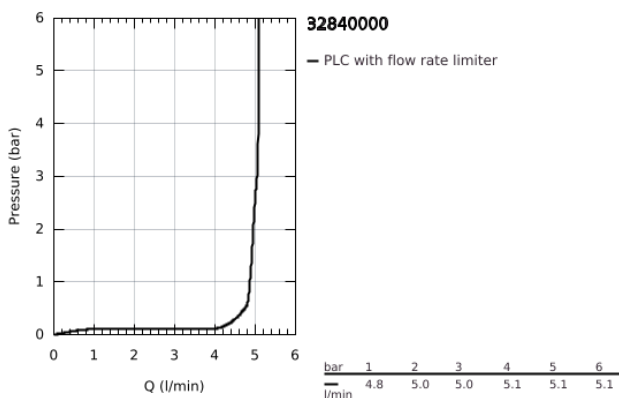


32 840 000 EUROSMART COSMOPOLITAN EGYKAROS BIDÉCSAPTELEP, 1/2" S-ES MÉRET

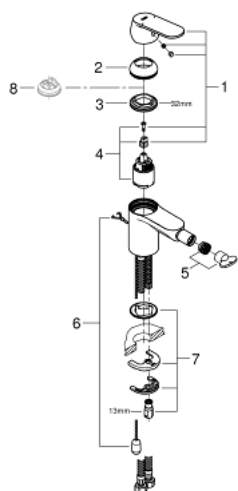


TERMÉKLEÍRÁS

- Szín: króm
- Egylyukas kivitel
- Fém fogantyú
- GROHE SilkMove 35 mm-es kerámiabetét
- állítható mennyiségkorlátozó
- beállítható minimális mennyiség 2,5 liter/perc
- GROHE LongLife felületkezelés
- GROHE EcoJoy technológia a kisebb vízfogyasztás érdekében
- maximális átfolyási sebesség (3 bar nyomáson): 5 l/perc
- GROHE FastFixation gyorsrögzítő rendszer
- gömbcsuklós gyöngyöztető
- besüllyeszthető lánc
- flexibilis csatlakozótömlők
- opcionálisan beépíthető hőfokhatároló 46 375
- I-es zajszint-osztály DIN 4109 szerint



32 840 000 EUROSMART COSMOPOLITAN EGYKAROS BIDÉCSAPTELEP, 1/2" S-ES MÉRET



ALKATRÉSZEK , augusztus 2009 – now

- 1: Fogantyú (Cikkszám 46681000)
- 2: Kupak (Cikkszám 46492000)
- 3: Csavaros rögzítő (Cikkszám 46460000)
- 4: Kartus (keverő) (Cikkszám 46374000)
- 5: Gyöngyöztető (Cikkszám 13998000)
- 6: besüllyeszthető lánc (Cikkszám 06815000)
- 7: Szár rögzítő készlet (Cikkszám 46671000)
- 8: Hőmérséklet-határoló (Cikkszám 46375000)*
- 9: Dugókulcs (Cikkszám 19332000)*
- 10: Szerelőkulcs (Cikkszám 19017000)*

* Opcionális kiegészítők