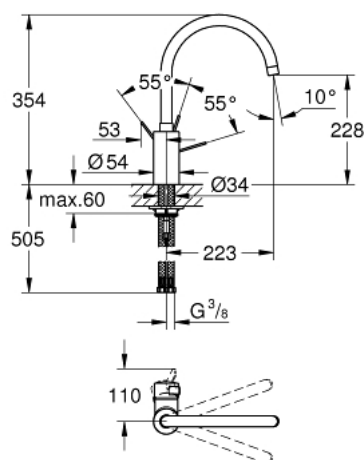


32 843 000 EUROSMART COSMOPOLITAN EGYKAROS MOSOGATÓCSAP 1/2"

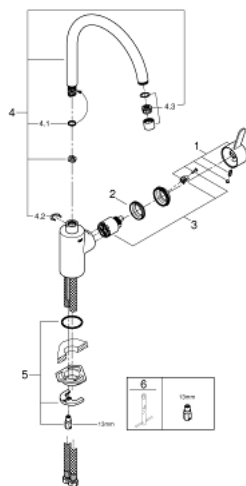


TERMÉKLEÍRÁS

- Szín: króm
- magas kifolyó
- Egylyukas kivitel
- GROHE LongLife felületkezelés
- GROHE SilkMove 35 mm-es kerámiabetét
- gyöngyöztető
- állítható mennyiségkorlátozó
- elfordítható kifolyócső
- változtatható elfordítási szög: 0° / 150° / 360°
- flexibilis csatlakozótömlők
- gyorszerelő rendszer



32 843 000 EUROSMART COSMOPOLITAN EGYKAROS MOSOGATÓCSAP 1/2"



ALKATRÉSZEK , március 2013 – now

- 1: Fogantyú (Cikkszám 46683000)
- 2: Csavaros rögzítő (Cikkszám 46460000)
- 3: Kartus (keverő) (Cikkszám 46374000)
- 4: Kifolyócső (Cikkszám 13266000)
- 4.1: Fedőgyűrű (Cikkszám 0128500M)
- 4.2: Biztosító-gyűrű (Cikkszám 0485300M)
- 4.3: Gyöngyöztető (Cikkszám 06574000)
- 4.3: Gyöngyöztető (Cikkszám 13935000)
- 5: Szár rögzítő készlet (Cikkszám 46249000)
- 6: Szerelőkulcs (Cikkszám 19017000)*

* Opcionális kiegészítők