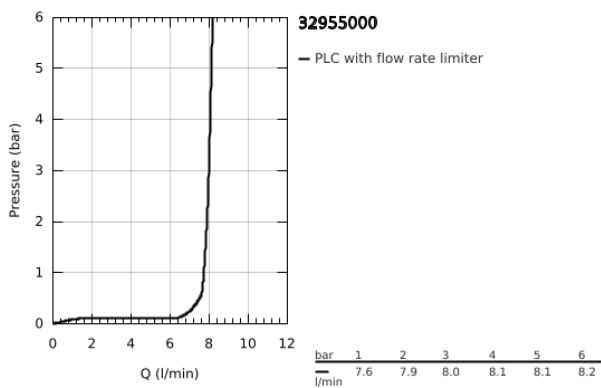
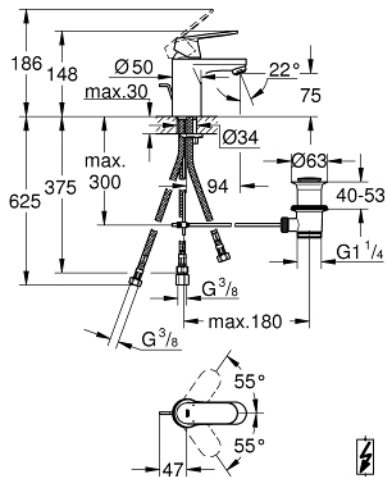


32 955 000 EUROSMART COSMOPOLITAN EGYKAROS MOSDÓCSAPTELEP 1/2" S-ES MÉRET

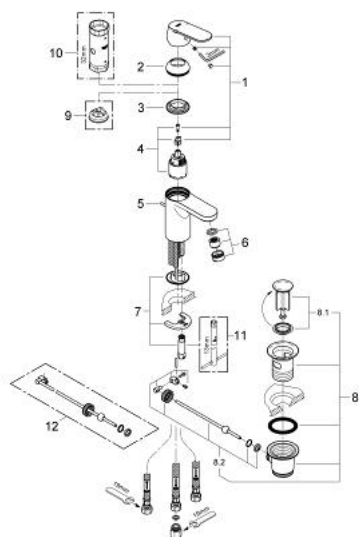


TERMÉKLEÍRÁS

- Szín: króm
- Egylyukas kivitel
- Fém fogantyú
- GROHE SilkMove 35 mm-es kerámiabetét
- állítható mennyiségkorlátozó
- beállítható minimális mennyiség 2,5 liter/perc
- GROHE LongLife felületkezelés
- GROHE FastFixation gyorsrögzítő rendszer
- vízsugár-szabályzóval
- húzórudas leeresztőgarnitúra 1 1/4"
- flexibilis csatlakozótömlők
- nyitott rendszerű vízmelegítőhöz
- I-es zajszint-osztály DIN 4109 szerint



32 955 000 EUROSMART COSMOPOLITAN EGYKAROS MOSDÓCSAPTELEP 1/2" S-ES MÉRET



ALKATRÉSZEK , november 2009 – now

- 1: Fogantyú (Cikkszám 46681000)
- 2: Kupak (Cikkszám 46492000)
- 3: Csavaros rögzítő (Cikkszám 46460000)
- 4: Kartus (keverő) (Cikkszám 46558000)
- 5: Húzó-rúd (Cikkszám 46739000)
- 6: Perlátor (gyöngyöztető/áramlás kiegyenlítő) (Cikkszám 46162000)
- 7: Szár rögzítő készlet (Cikkszám 46671000)
- 8: Lefolyógarnitúra, 5/4" (Cikkszám 28910000)
- 8.1: Dugó (Cikkszám 07182000)
- 8.2: Excenterrúd (Cikkszám 07052000)
- 9: Hőmérséklet-határoló (Cikkszám 46375000)*
- 10: Dugókulcs (Cikkszám 19332000)*
- 11: Szerelőkulcs (Cikkszám 19017000)*
- 12: Excenterrúd (Cikkszám 07341000)*

* Opcionális kiegészítők