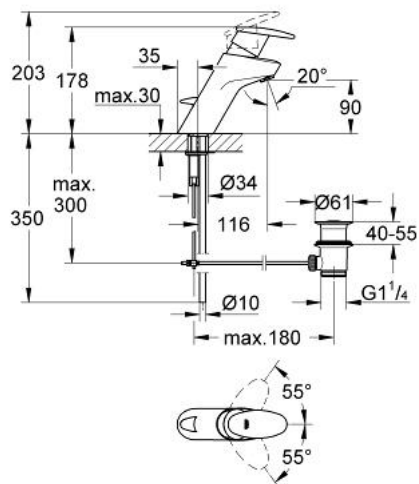


33 134 000 TARON EGYKAROS MOSDÓCSAPTELEP 1/2"

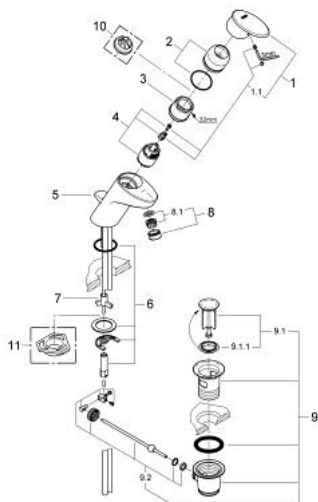


TERMÉKLEÍRÁS

- Szín: króm
- Egylyukas kivitel
- GROHE SilkMove 35 mm-es kerámiabetét
- állítható mennyiségkorlátozó
- gyöngyöztető
- húzórudas leeresztőgarnitúra 1 1/4"
- gyorszerelő rendszer
- krómozott réz bekötőcsövekkel
- opcionálisan beépíthető hőfokhatároló 46 375
- magasság 187 mm
- GROHE LongLife felületkezelés



33 134 000 TARON EGYKAROS MOSDÓCSAPTELEP 1/2"



ALKATRÉSZEK , január 2002 – now

- 1: Fogantyú (Cikkszám 46371000)
 - 1.1: Rögzítőkészlet (Cikkszám 46372V00)
 - 2: Kupak (Cikkszám 46373000)
 - 3: csavaros gyűrű (Cikkszám 03425000)
 - 4: Kartus (keverő) (Cikkszám 46374000)
 - 5: Húzó-rúd (Cikkszám 46376000)
 - 6: Szár rögzítő készlet (Cikkszám 46122000)
 - 7: távtartógyűrű (Cikkszám 03435000)
 - 8: Gyöngyöztető (Cikkszám 13929000)
 - 8.1: szűrőbetét, gyöngyöztetőM22+M24x1 (Cikkszám 45002000)
 - 9: Lefolyógarnitúra, 5/4" (Cikkszám 28910000)
 - 9.1: Dugó (Cikkszám 07182000)
 - 9.2: Excenterrúd (Cikkszám 07052000)
 - 10: Hőmérséklet-határoló (Cikkszám 46375000)*
 - 11: Stabilizáló-lap (Cikkszám 05334000)*
- * Opcionális kiegészítők