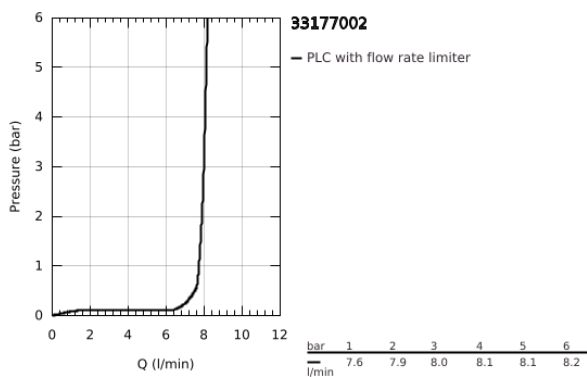
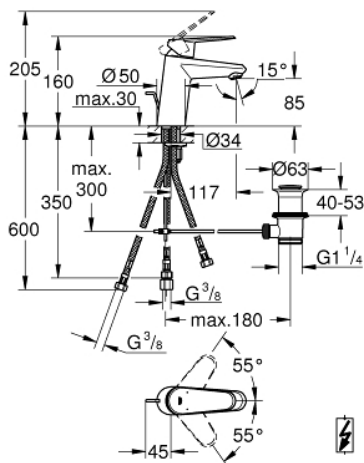


33 177 002 EURODISC COSMOPOLITAN EGYKAROS MOSDÓCSAPTELEP 1/2" S-ES MÉRET

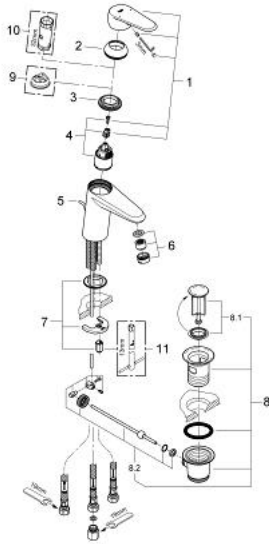


TERMÉKLEÍRÁS

- Szín: króm
- Egylyukas kivitel
- Fém fogantyú
- GROHE SilkMove 35 mm-es kerámiabetét
- állítható mennyiségkorlátozó
- beállítható minimális mennyiség 2,5 liter/perc
- GROHE LongLife felületkezelés
- GROHE FastFixation gyorsrögzítő rendszer
- vízsugár-szabályzóval
- húzórudas leeresztőgarnitúra 1 1/4"
- flexibilis csatlakozótömlők
- nyitott rendszerű vízmelegítőhöz
- opcionálisan beépíthető hőfokhatároló 46 375



33 177 002 EURODISC COSMOPOLITAN EGYKAROS MOSDÓCSAPTELEP 1/2" S-ES MÉRET



ALKATRÉSZEK , március 2010 – now

- 1: Fogantyú (Cikkszám 46738000)
 - 2: Kupak (Cikkszám 46492000)
 - 3: Csavaros rögzítő (Cikkszám 46460000)
 - 4: Kartus (keverő) (Cikkszám 46558000)
 - 5: Húzó-rúd (Cikkszám 46739000)
 - 6: Perlátor (gyöngyöztető/áramlás kiegyenlítő) (Cikkszám 46162000)
 - 7: Szár rögzítő készlet (Cikkszám 46645000)
 - 8: Lefolyógarnitúra, 5/4" (Cikkszám 28910000)
 - 8.1: Dugó (Cikkszám 07182000)
 - 8.2: Excenterrúd (Cikkszám 07052000)
 - 9: Hőmérséklet-határoló (Cikkszám 46375000)*
 - 10: Dugókulcs (Cikkszám 19332000)*
 - 11: Szerelőkulcs (Cikkszám 19017000)*
- * Opcionális kiegészítők