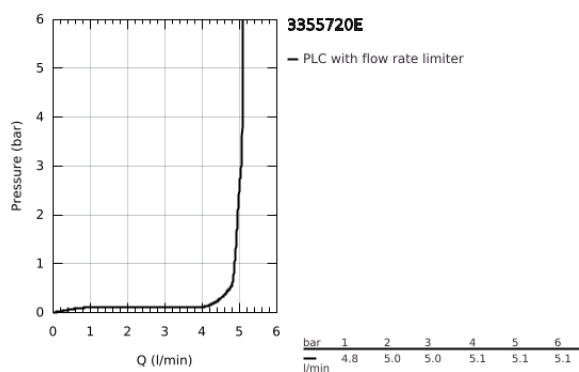
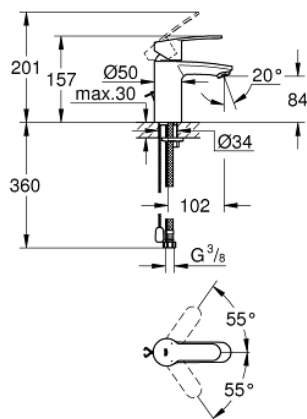


33 557 20E EUROSTYLE COSMOPOLITAN EGYKAROS MOSDÓCSAPTELEP 1/2" S-ES MÉRET

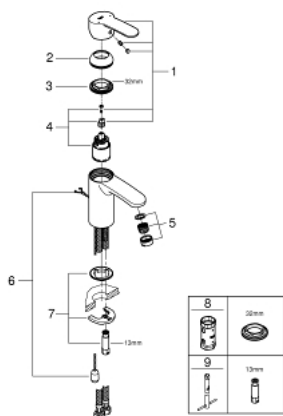


TERMÉKLEÍRÁS

- Szín: króm
- Egylyukas kivitel
- Fém fogantyú
- GROHE SilkMove 35 mm-es kerámiabetét
- állítható mennyiségkorlátozó
- beállítható minimális mennyiség 2,5 liter/perc
- hőmérséklet korlátozó
- GROHE LongLife felületkezelés
- GROHE EcoJoy technológia a kisebb vízfogyasztás érdekében
- maximális átfolyási sebesség (3 bar nyomáson): 5 l/perc
- GROHE FastFixation gyorsrögzítő rendszer
- SpeedClean gyöngyöztető
- besüllyeszthető lánc
- flexibilis csatlakozótömlők
- I-es zajszint-osztály DIN 4109 szerint



33 557 20E EUROSTYLE COSMOPOLITAN EGYKAROS MOSDÓCSAPTELEP 1/2" S-ES MÉRET



ALKATRÉSZEK , augusztus 2017 – now

- 1: Fogantyú (Cikkszám 46748000)
 - 2: Kupak (Cikkszám 46492000)
 - 3: Csavaros rögzítő (Cikkszám 46460000)
 - 4: Kartus (keverő) (Cikkszám 46374000)
 - 5: Gyöngyöztető (Cikkszám 48159000)
 - 6: besüllyeszthető lánc (Cikkszám 06815000)
 - 7: Szár rögzítő készlet (Cikkszám 46671000)
 - 8: Dugókulcs (Cikkszám 19332000)*
 - 9: Szerelőkulcs (Cikkszám 19017000)*
- * Opcionális kiegészítők