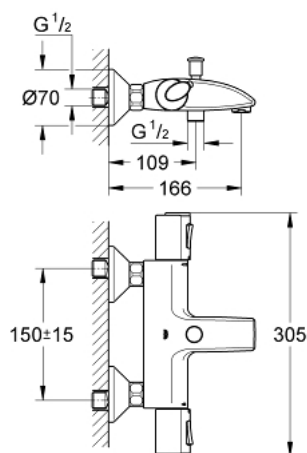


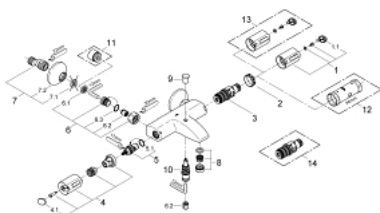
34 155 000 GROHTHERM 1000 TERMOSZTÁTOS KÁDCSAPTELEP 1/2"



TERMÉKLEÍRÁS

- Szín: króm
- fali kivitel
- GROHE TurboStat tágulótestes termoelem
- beépített elzárószелеp
- Carbodur belső rész, 1/2", 180°
- automatikus váltószелеp: kád/zuhany
- GROHE EcoButton mennyiség szabályzó fogantyú takarékgombbal és tetszőlegesen beállítható mennyiség-korlátozóval
- GROHE SafeStop fogantyú 38°C-nál biztonsági retesszel
- 1/2"-os zuhanykimenet lent
- gyöngyöztető
- beépített visszafolyásgátló
- beépített szennyfogó szűrővel
- S-csatlakozók
- belépő-oldali visszafolyásgátlóval
- GROHE EcoJoy technológia a kisebb vízfogyasztás érdekében
- GROHE LongLife felületkezelés

34 155 000 GROHTHERM 1000 TERMOSZTÁTOS KÁDCSAPTELEP 1/2"



ALKATRÉSZEK, április 2010 – now

- 1: hőfok-beállító fogantyú (Cikkszám 47737000)
- 1.1: Fedőkupak (Cikkszám 1009900M)
- 2: rögzítőgyűrű (Cikkszám 47743000)
- 3: Termosztát kompakt-belső rész 1/2" (Cikkszám 47439000)
- 4: záró-fogantyú takarékgombbal (Cikkszám 47736000)
- 4.1: Fedőkupak (Cikkszám 1009900M)
- 5: Carbodur kerámiabetét, 1/2" (Cikkszám 45346000)
- 5.1: O-gyűrű Ø18,2 x Ø1,7 (Cikkszám 0392400M)
- 6: Visszafolyásgátló (Cikkszám 47189000)
- 6.1: Szennyfogó szűrő (Cikkszám 0726400M)
- 6.2: Visszafolyásgátló (Cikkszám 08565000)
- 6.3: O-gyűrű Ø17 x Ø2 (Cikkszám 0305500M)
- 7: S-csatlakozó (Cikkszám 12075000)
- 7.1: Tömítés (Cikkszám 0138600M)
- 7.2: Rozetta (Cikkszám 0221000M)
- 8: Gyöngyöztető (Cikkszám 13941000)
- 9: Váltógomb (Cikkszám 65648000)
- 10: Átváltó (Cikkszám 65655000)
- 11: hosszabítókészlet, 20 mm (Cikkszám 0713000M)*
- 12: Dugókulcs (Cikkszám 19332000)*
- 13: hőfok-beállító fogantyú (Cikkszám 47739000)*
- 14: GROHE TurboStat termoelem 1/2" (Cikkszám 47175000)*

* Opcionális kiegészítők