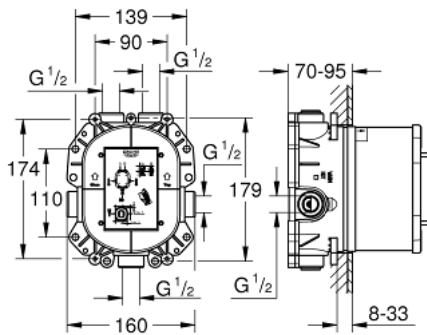


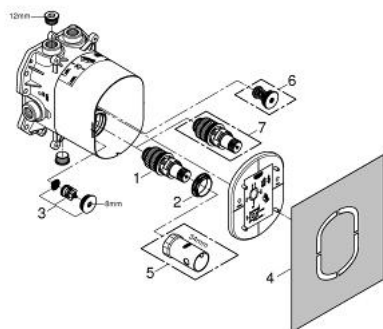
## 35 500 000 GROHE RAPIDO T FALBA ÉPÍTHETŐ TERMOSZTÁTOS CSAPTELEP



### TERMÉKLEÍRÁS

- a Grohtherm Special/Grohtherm F-al való használatra
- készreszerelő készlet nélkül
- beépítési mélység 70 - 95 mm
- egyszerűen beépíthető, beépítésre kész állapotban és gyárilag ellenőrzött egységekkel
- GROHE TurboStat tárgúlotestes termoelem
- 2 db 1/2"-os elzárható kimenet fent
- magas átfolyási teljesítmény, 50 l/perc a kimenetek együttes használatakor
- kevertvíz kimenet lent, 1/2", csak külön elzárószeleppel használható
- merev beépítődoboz és takarólap a biztonságos szereléshez
- rögzítési pontok nedves- és szárazépítéshez
- fali tömítőanyag
- az Aquadimmer váltógomb vagy a kevertvíz elzárószelep a készreszerelő készletben található
- sárgaréz test
- beépített visszafolyásgátlóval és szennyfogó szűrővel
- GROHE EcoJoy technológia a kisebb vízfogyasztás érdekében
- minimális kifolyási nyomás 1,0 bar

## 35 500 000 GROHE RAPIDO T FALBA ÉPÍTHETŐ TERMOSZTÁTOS CSAPTELEP



### ALKATRÉSZEK , november 2005 – now

- 1: Termosztát kompakt-belső rész 3/4" (Cikkszám 47483000)
- 2: rögzítőgyűrű (Cikkszám 47765000)
- 3: Visszafolyásgátló (Cikkszám 47753000)
- 4: Tömítőkészlet (Cikkszám 48263000)
- 5: Dugókulcs (Cikkszám 19332000)\*
- 6: Visszafolyásgátló (EN 1717) (Cikkszám 29007000)\*
- 7: Termosztát kompakt-belső rész 3/4", felcserélt vízcsatlakozáshoz (Cikkszám 47186000)\*

\* Opcionális kiegészítők