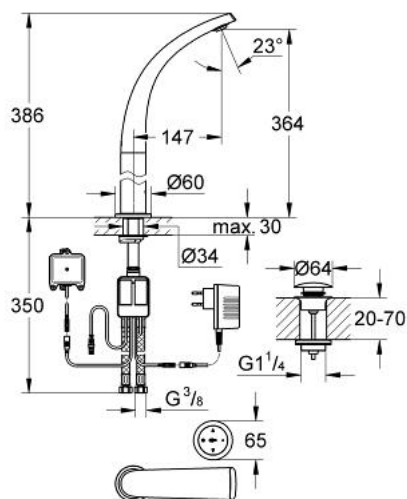


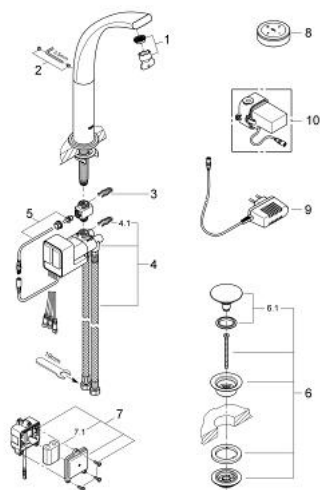
36 083 BS0 GROHE ONDUS DIGITÁLIS MOSDÓCSAPTELEP



TERMÉKLEÍRÁS

- Szín: króm / titán
- szabadon álló mosdótálakhoz
- Egylyukas kivitel
- vezeték nélküli érintésérzékelő panel
- 3V-os lítium elem CR-2032
- vezérlőegység
- 230V AC csatlakozás
- beépített elem
- 6V Lithium-elem (típus CR-P2)
- rejtett gyöngyöztető
- kézzel működtethető 1 1/4"-os leeresztőgarnitúra
- flexibilis csatlakozótömlők
- átfolyáskorlátozó 6 l/perc
- programozható, biztonsági kikapcsolás (gyári beállítás)
- CE-minősítéssel
- A védelem típusa:
- csaptelep IP 66
- elektromos csatlakozó IP 40
- tápegység IP 66
- kezelőpanel IP 57

36 083 BS0 GROHE ONDUS DIGITÁLIS MOSDÓCSAPTELEP



ALKATRÉSZEK , május 2008 – now

- 1: Gyöngyöztető (Cikkszám 48009000)
- 2: Rögzítőkészlet (Cikkszám 48003000)
- 3: Rögzítő bilincs (Cikkszám 6554100M)
- 4: Mixing device (Cikkszám 45990000)
- 4.1: Rögzítő bilincs (Cikkszám 6554100M)
- 5: hőmérséklet-érzékelő (Cikkszám 42349000)
- 6: Leeresztő szett nyomódugóval (push-open) (Cikkszám 65807BS0)
- 6.1: csatlakozó karmantyú (Cikkszám 45986BR0)
- 7: Elemház elemmel együtt (Cikkszám 42741000)
- 7.1: Elem (Cikkszám 42886000)
- 8: Operating panel (Cikkszám 65724KS0)
- 9: Vezetékes áramellátás 230 V (Cikkszám 65790000)
- 10: Vezetékes áramellátás 110 - 240 V (Cikkszám 36078000)*

* Opcionális kiegészítők