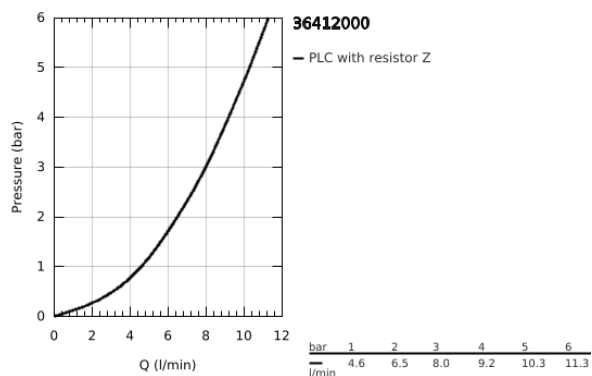
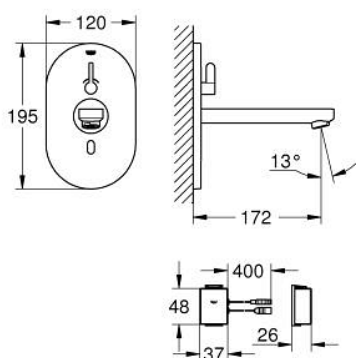


36 412 000 EUROSMART COSMOPOLITAN E BLUETOOTH INFRAVÖRÖS ELEKTRONIKUS MOSDÓCSAPTELEP 1/2", KEVERŐEGYSÉGGEL ÉS ÁLLÍTHATÓ HŐMÉRSÉKLET-KORLÁTOZÓVAL



TERMÉKLEÍRÁS (1/2)

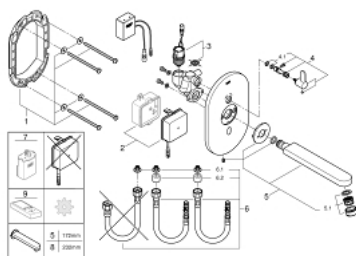
- Szín: króm
- infravörös érzékelővel és Bluetooth modulval kétirányú kommunikációhoz a monitorozás (ellenőrzés), a konfigurálás (beállítás) és a szerviz (karbantartás) céljából
- 100-240 V AC, 50-60 Hz, 6,75 V DC trafóval
- készreszerelő készlet beépítődobozhoz
- 36 339 001
- GROHE LongLife felületkezelés
- maximális átfolyási sebesség (3 bar nyomáson): 8 l/perc
- lamináris sugár-szabályzó
- króm rozetta és kifolyócső
- kinyúlás 172 mm
- Bluetooth 4.0*-al vezeték nélküli adatkommunikációhoz
- Apple** és Android eszközökhöz
- a Bluetooth hatóköre (10 m) függ az adó és a vevőegység közötti anyagoktól és falaktól
- monitorozás (ellenőrzés)
- jelszóval védett termékek
- az alkalmazás észleli az összes Bluetooth-terméket a hatótávolságon belül
- automatikus öblítési ciklusok és az utolsó automatikus öblítés időzítése
- használat naponta / 30 nap
- a termikus fertőtlenítés ciklusai és az időzítések utolsó fertőtlenítése
- konfigurálás (beállítás)
- érzékelési tartomány és kikapcsolási késleltetés
- automata öblítés
- termikus fertőtlenítés
- tisztító mód
- 2 be/ki időzítő
- név szerinti azonosítás
- szervizelés (karbantartás)
- küldjön el és mentse el 3 profilt
- funkciók visszaállítása

36 412 000 EUROSMART COSMOPOLITAN E BLUETOOTH INFRAVÖRÖS ELEKTRONIKUS MOSDÓCSAPTELEP 1/2", KEVERŐEGYSÉGGEL ÉS ÁLLÍTHATÓ HŐMÉRSÉKLET- KORLÁTOZÓVAL

TERMÉKLEÍRÁS (2/2)

- hardver és szoftver verzió
- CE-minősítéssel
- I-es zajszint-osztály DIN 4109 szerint
- A szállítási terjedelem a mobil eszközöket és a GROHE IR Remote alkalmazást*** nem tartalmazza és külön rendelhető az Apple store, iTunes vagy Google Play store-ban.
- * A Bluetooth szó és logó a Bluetooth SIG, Inc tulajdonában álló bejegyzett védjegyek és ezek használata csak a GROHE AG engedélyével történhet. Az egyéb védjegyek és márkanevek jogai azok tulajdonosait illetik.
- ** Apple, az Apple Logo, iPod, iPod Touch, iPhone és iTunes logók az Apple Inc. védjegyei, melyek az USA-ban és más országokban regisztrálva vannak. Az Apple nem vállal felelősséget a készülékek működéséért illetve a biztonsági szabványok és előírások betartásáért.
- *** Ingyenesen elérhető az iTunes alkalmazásban vagy a Google play Store-ban.

36 412 000 EUROSMART COSMOPOLITAN E BLUETOOTH INFRAVÖRÖS ELEKTRONIKUS MOSDÓCSAPTELEP 1/2", KEVERŐEGYSÉGGEL ÉS ÁLLÍTHATÓ HŐMÉRSÉKLET- KORLÁTOZÓVAL



ALKATRÉSZEK , október 2018 – now

- 1: tartókeret (Cikkszám 42419000)
- 2: Switching power supply (Cikkszám 42470000)
- 3: Mágnesszelep (Cikkszám 42469000)
- 4: keverő-fogantyú (Cikkszám 42441000)
- 4.1: Tömítő alátét (Cikkszám 4284000M)
- 5: Kifolyócső (Cikkszám 42420000)
- 5.1: takarékos gyöngyöztető (Cikkszám 13951000)
- 5.1: Vízugár-szabályzó (Cikkszám 13960000)
- 6: Connection hose set (Cikkszám 42417000)
- 6.1: Szűrőfilter (Cikkszám 4241300M)
- 6.2: Visszafolyásgátló (Cikkszám 4240400M)
- 7: Elemház elemmel együtt (Cikkszám 42393000)*
- 8: Kifolyócső (Cikkszám 42418000)*
- 9: Távírányító (Cikkszám 36407001)*

* Opcionális kiegészítők