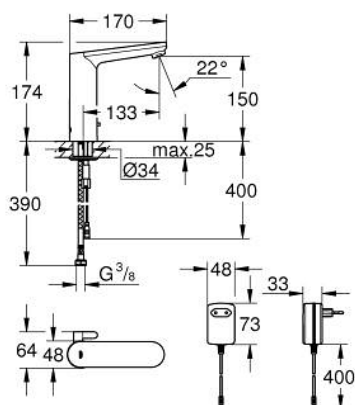
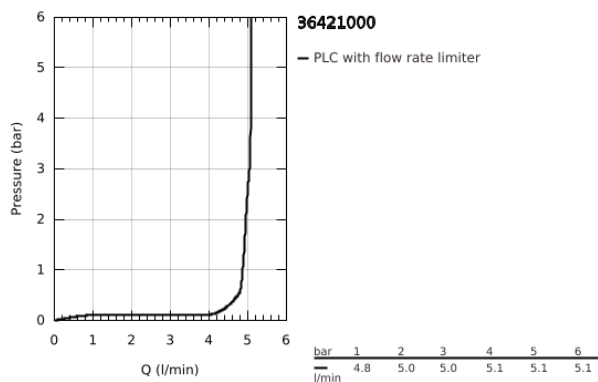


36 421 000 EUROSMART COSMOPOLITAN E INFRAVÖRÖS ELEKTRONIKUS MOSDÓCSAPTELEP 1/2" L-ES MÉRET KEVERŐEGYSÉGSEL ÉS ÁLLÍTHATÓ HŐMÉRSÉKLET-KORLÁTOZÓVAL

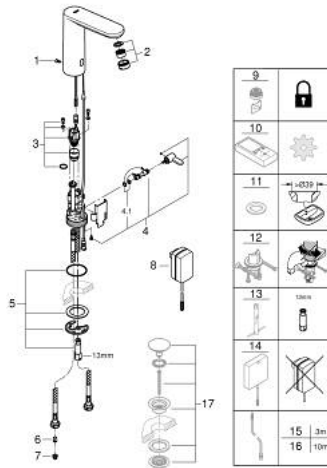


TERMÉKLEÍRÁS

- Szín: króm
- Infravörös érzékelő a kétirányú kommunikációért ellenőrzésre, konfigurálásra és szervizelésre
- csatlakozó átalakítóval 100-230 V AC, 50-60 Hz, 6 V DC
- GROHE LongLife felületkezelés
- gyöngyöztető 5.7 liter/perc
- flexibilis csatlakozótömlők
- visszafolyásgátlóval
- beépített szennyfogó szűrővel
- beépített mágnesszeleppel
- gyorszerelő rendszer
- 7 előre beállított program:
- automata öblítés
- termikus fertőtlenítés
- tisztító mód
- további funkciók és pontos beállítási lehetőségek a távirányítóval (36 407)
- CE-minősítéssel
- I-es zajszint-osztály DIN 4109 szerint
- védelmi szint: IP 59K
- minimális kifolyási nyomás 1,0 bar



36 421 000 EUROSMART COSMOPOLITAN E INFRAVÖRÖS ELEKTRONIKUS MOSDÓCSAPTELEP 1/2" L-ES MÉRET KEVERŐEGYSÉGSEL ÉS ÁLLÍTHATÓ HŐMÉRSÉKLET-KORLÁTOZÓVAL



ALKATRÉSZEK , május 2023 – now

- 1: csavar (Cikkszám 4283100M)
- 2: Gyöngyöztető (Cikkszám 48159000)
- 3: Mágnesszelep (Cikkszám 42479000)
- 4: keverő-fogantyú (Cikkszám 42401000)
- 4.1: Tömítő alátét (Cikkszám 4284000M)
- 5: Felszerelő készlet (Cikkszám 42400000)
- 6: Visszafolyásgátló (Cikkszám 4257200M)
- 7: Szűrőfilter (Cikkszám 4241300M)
- 8: Hálózati adapter (Cikkszám 42388000)
- 9: Gyöngyöztető (Cikkszám 36133000)*
- 10: Távírányító (Cikkszám 36407001)*
- 11: Rozetta (Cikkszám 36370000)*
- 12: Elforgatás elleni rögzítés (Cikkszám 36276000)*
- 13: Szerelőkulcs (Cikkszám 19017000)*
- 14: Kapcsoló üzemi tápegység (Cikkszám 36338000)*
- 15: Elektromos hosszabítókábel (Cikkszám 36340000)*
- 16: Elektromos hosszabítókábel (Cikkszám 36341000)*
- 17: Leeresztő szett nyomódugóval (push-open) (Cikkszám 65807000)*

* Opcionális kiegészítők