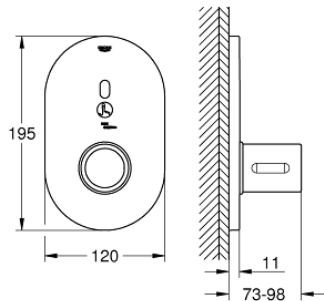
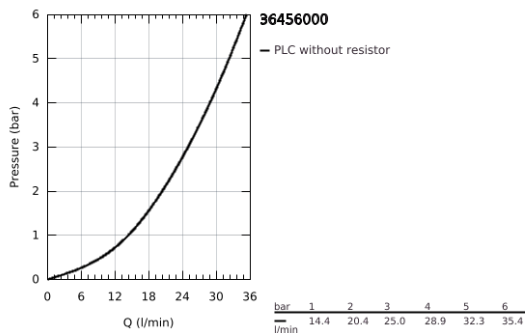


## 36 456 000 EUROSMART COSMOPOLITAN E SPECIAL INFRAVÖRÖS ELEKTRONIKA FALSÍK MÖGÖTTI ZUHANYTERMOSZTÁTHOZ

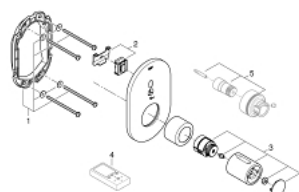


### TERMÉKLEÍRÁS

- Szín: króm
- Infravörös érzékelő a kétirányú kommunikációért ellenőrzésre, konfigurálásra és szervizelésre
- 36 458 000 és 36 459 000 falsík mögötti beépítő dobozokhoz
- ergonómikus fém fogantyú
- GROHE LongLife felületkezelés
- GROHE SafetyPlus rögzített hőmérsékleti leállítás
- hőfokbeállító fogantyú 35-43 °C között beállítható biztonsági korlátozóval
- fém hőmérsékleti biztonsági ütköző
- teljes nem kevert hideg vagy meleg víz extrém fogantyú helyzetben a legionella mintavételéhez
- 7 előre beállított program:
- automata öblítés
- termikus fertőtlenítés
- tisztító mód
- további funkciók és pontos beállítási lehetőségek a távirányítóval (36 407)
- CE-minősítéssel
- I-es zajszint-osztály DIN 4109 szerint



## 36 456 000 EUROSMART COSMOPOLITAN E SPECIAL INFRAVÖRÖS ELEKTRONIKA FALSÍK MÖGÖTTI ZUHANYTERMOSZTÁTHOZ



### ALKATRÉSZEK , április 2018 – now

- 1: tartókeret (Cikkszám 42419000)
- 2: Elektronika (Cikkszám 42597000)
- 3: Hőmérséklet-szabályozó fogantyú (Cikkszám 49124000)
- 4: Hosszabbító készlet, 27,5 mm (Cikkszám 47780000)\*

\* Opcionális kiegészítők