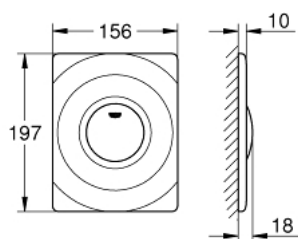


37 063 000 SURF NYOMÓLAP

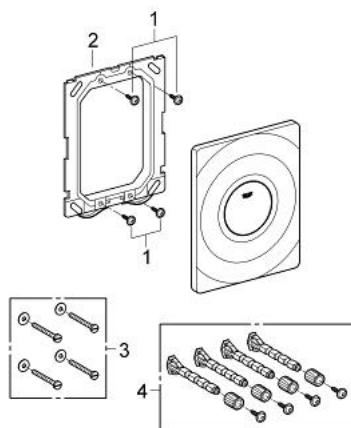


TERMÉKLEÍRÁS

- Szín: króm
- 156 x 197 mm
- kézi aktiválás
- nyomógombos működtetés
- ABS műanyagból
- GROHE LongLife felületkezelés



37 063 000 SURF NYOMÓLAP



ALKATRÉSZEK , március 2013 – now

1: Csavar (Cikkszám 6636200M)

2: Szerelőkeret (Cikkszám 43207000)

3: Rögzítőkészlet (Cikkszám 4308500M)*

4: Rögzítőkészlet (Cikkszám 4215800M)*

* Opcionális kiegészítők