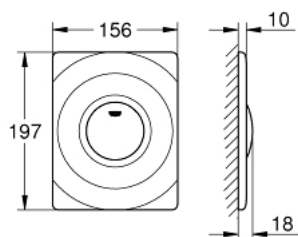


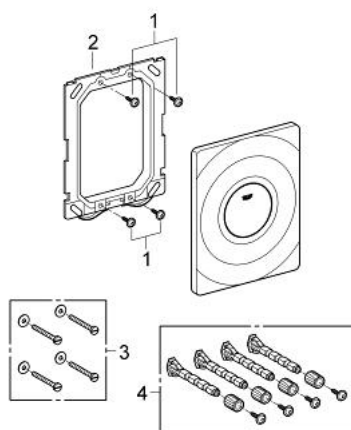
37 063 BB0 SURF NYOMÓLAP



TERMÉKLEÍRÁS

- 156 x 197 mm
- kézi aktiválás
- nyomógombos működtetés
- ABS műanyagból
- álló vagy fekvő kivitel

37 063 BB0 SURF NYOMÓLAP



ALKATRÉSZEK , szeptember 1995 – now

1: Rögzítőkészlet (Cikkszám 4215800M)

2: Szerelőkeret (Cikkszám 43207000)

3: Rögzítőkészlet (Cikkszám 4308500M)*

* Opcionális kiegészítők