

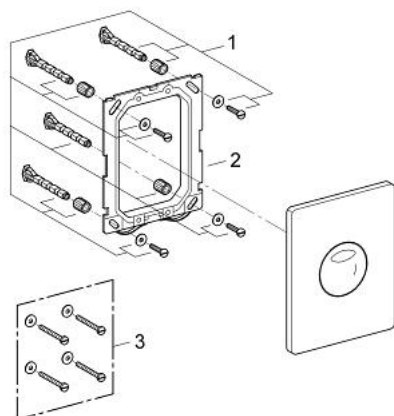
37 769 000 SKATE NYOMÓLAP



TERMÉKLEÍRÁS

- Szín: króm
- 2-mennyiségű öblítőtartályhoz
- 156 x 197 mm
- 3 l vagy 6 l-hez
- ABS műanyagból
- GROHE LongLife felületkezelés

37 769 000 SKATE NYOMÓLAP



ALKATRÉSZEK , január 1999 – now

1: Rögzítőkészlet (Cikkszám 4215800M)

2: Szerelőkeret (Cikkszám 42736000)

3: Rögzítőkészlet (Cikkszám 4308500M)*

* Opcionális kiegészítők