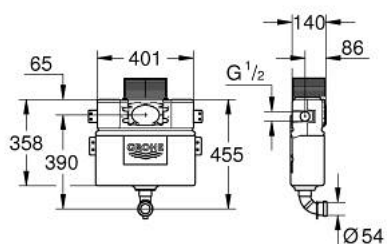


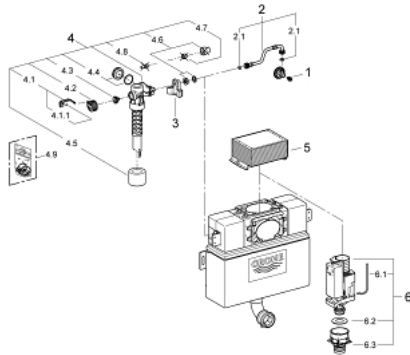
38 422 000 WC-ÖBLÍTŐTARTÁLY



TERMÉKLEÍRÁS

- beállítható 6 vagy 9 literes öblítés
- falba építhető kivitel
- 0,82 m építési magasság
- 2-mennyiségű, pneumatikus öblítészeleppel
- működtetés szemből vagy fentről
- vízcsatlakozás jobbról, balról vagy fölülről
- alacsony zajszint (I-es szerelvénycsoport)
- páralecsapódás ellen szigetelt
- 415x140x360 mm
- vízcsatlakozás 1/2"
- rögzítő fülekkel
- öblítőcsővel
- csempe síkba vágható szerelőnyílás-fedéllel
- nyomólap/működtetés nélkül
- GROHE EcoJoy technológia a kisebb vízfogyasztás érdekében
- kis méretű nyomólapok felszereléséhez kérjük, rendeljen revíziós nyílást (harmónika) 40 950 000 (külön megvásárolható)

38 422 000 WC-ÖBLÍTŐTARTÁLY



ALKATRÉSZEK , július 2013 – now

- 1: Fejegység (Cikkszám 42385000)
 - 2: túlfolyó-tő (Cikkszám 43325000)
 - 2.1: Tömítő alátét (Cikkszám 0319100M)
 - 3: Tartó eszköz (Cikkszám 42195000)
 - 4: Töltőszelep (Cikkszám 37095000)
 - 4.1: Fogantyú (Cikkszám 43734000)
 - 4.1.1: Tömítés (Cikkszám 4377000M)
 - 4.2: Szelepfej (Cikkszám 43536000)
 - 4.3: Membrán (Cikkszám 4375800M)
 - 4.4: Csavaros kupak (Cikkszám 43735000)
 - 4.5: szelep-úszó, 5 db (Cikkszám 4379100M)
 - 4.6: Tömítéskészlet (Cikkszám 43722000)*
 - 5: Revíziós nyílás WC-tartályhoz (Cikkszám 42326000)
 - 6: AV1-es leeresztőszelep (komplett) (Cikkszám 42314000)
 - 6.1: Pneumatikus cső (Cikkszám 42319000)
 - 6.2: Tömítés (Cikkszám 42310000)
 - 6.3: Szelep kosár GD2-höz (Cikkszám 42315000)
- * Opcionális kiegészítők