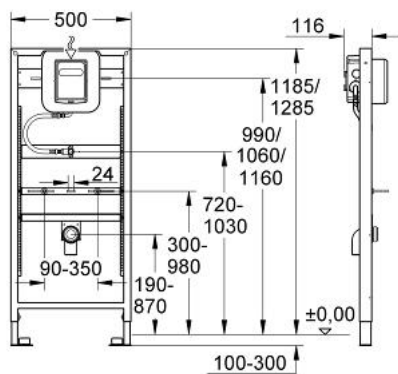


## 38 514 000 **RAPID SL VIZELDE-SZERELŐKERET**

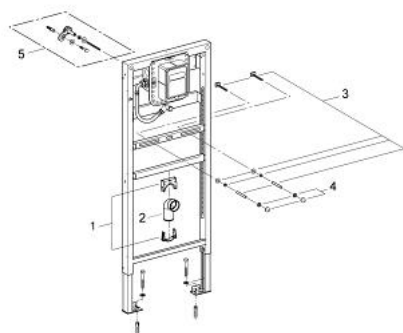


### TERMÉKLEÍRÁS

- beépítőkészlet Tectron Skate-hezés Tectron Surf-höz
- 1.20 and 1.30 m installation height
- előfalas vagy válaszfalba szereléshez
- önhordó acélkeret porszórt bevonattal
- száraz burkoláshoz, komplett előszerelt
- magasságban állítható szerelvény-csatlakozók
- gyors állítási lehetőség, fixálható
- rögzítőelemek
- TÜV-bevizsgált
- HT-lefolyóív NÁ 50
- bemeneti csatlakozó és bemeneti csatlakozó készlet
- tartócsavar M8, kerámia-rögzítőelemekkel
- szerelvényvédő doboz
- vízbekötő készlet tartalékelzáróval és átöblítőcsővel
- fal elé szereléshez szükséges tartozékok nélkül! (38 558 00M)
- infravörös elektronika nélkül
- Aller vizeldecshézára beállítva



## 38 514 000 **RAPID SL VIZELDE-SZERELŐKERET**



### **ALKATRÉSZEK**, június 2008 – now

- 1: leeresztőkönyök tartó (Cikkszám 42236000)
  - 2: lefolyóív 2" (Cikkszám 42943000)
  - 2.1: leeresztőkönyök tartó (Cikkszám 42236000)
  - 3: menetes csapszeg komplett (Cikkszám 43078000)
  - 4: rögzítő (Cikkszám 4307500M)
  - 5: Fali rögzítő (Cikkszám 3855800M)\*
- \* Opcionális kiegészítők