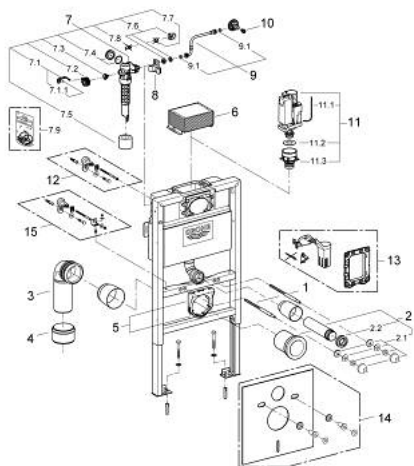


38 526 000 **RAPID SL WC-TARTÁLY SZERELŐKERET (FALSÍK MÖGÖTTI), 0,82 MÉTERES BEÉPÍTÉSI MAGASSÁG**

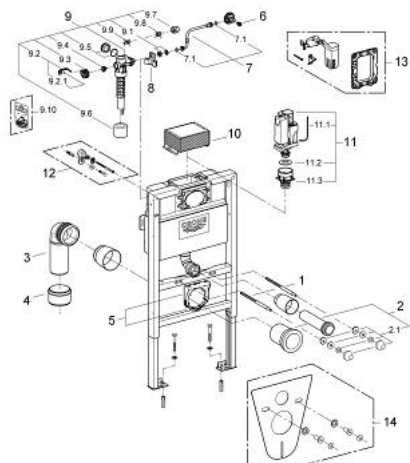


ALKATRÉSZEK , december 2012 – now

- 1: Menetes csavar (menetes szár) (Cikkszám 4276400M)
- 2: WC-öblítő és lefolyócső készlet (Cikkszám 37311K00)
 - 2.1: WC-kagyló rögzítő (Cikkszám 43511SH0)
 - 2.2: Belső WC csatlakozó (Cikkszám 37119000)
- 3: PP-kimeneti kanyar Ø 90 mm (Cikkszám 42327000)
- 4: Szűkítőidom (Cikkszám 42242000)
- 5: Leeresztőkőnyök tartó (Cikkszám 42243000)
- 6: Revíziós nyílás WC-tartályhoz (Cikkszám 42326000)
- 7: Töltőszelep (Cikkszám 37095000)
 - 7.1: Fogantyú (Cikkszám 43734000)
 - 7.1.1: Tömítés (Cikkszám 4377000M)
 - 7.2: Szelepfaj (Cikkszám 43536000)
 - 7.3: Membrán (Cikkszám 4375800M)
 - 7.4: Csavaros kupak (Cikkszám 43735000)
 - 7.5: szelep-úszó, 5 db (Cikkszám 4379100M)
 - 7.6: Tömítéskészlet (Cikkszám 43722000)*
- 8: Tartó eszköz (Cikkszám 42195000)
 - 9: túlfolyó-tő (Cikkszám 43325000)
 - 9.1: Tömítő alátét (Cikkszám 0319100M)
 - 10: Fejegység (Cikkszám 42385000)
 - 11: AV1-es leeresztőszelep (komplett) (Cikkszám 42314000)
 - 11.1: Pneumatikus cső (Cikkszám 42319000)
 - 11.2: Tömítés (Cikkszám 42310000)
 - 11.3: Szelep kosár GD2-höz (Cikkszám 42315000)
 - 12: Fali rögzítő (Cikkszám 3855800M)*
 - 13: Átszerelőkészlet (Cikkszám 38796000)*
 - 14: Zajcsillapító készlet (Cikkszám 37131000)*
 - 15: Xtra fali konzolok, rugalmas elhelyezés (Cikkszám 38733000)*

* Opcionális kiegészítők

38 526 000 RAPID SL WC-TARTÁLY SZERELŐKERET (FALSÍK MÖGÖTTI), 0,82 MÉTERES BEÉPÍTÉSI MAGASSÁG

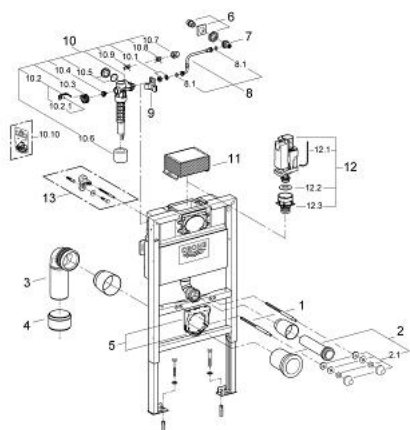


ALKATRÉSZEK , február 2011 – december 2012

- 1: Menetes csavar (menetes szár) (Cikkszám 4276400M)
- 2: WC-öblítő és lefolyócső készlet (Cikkszám 37311K00)
 - 2.1: WC-kagyló rögzítő (Cikkszám 43511SH0)
 - 2.2: Belső WC csatlakozó (Cikkszám 37119000)
- 3: PP-kimeneti kanyar Ø 90 mm (Cikkszám 42327000)
- 4: Szűkítőidom (Cikkszám 42242000)
- 5: Leeresztőkönyök tartó (Cikkszám 42243000)
- 6: Fejegység (Cikkszám 42385000)
- 7: túlfolyó-tő (Cikkszám 43325000)
 - 7.1: Tömítő alátét (Cikkszám 0319100M)
- 8: Tartó eszköz (Cikkszám 42195000)
- 9: Töltőszelep (Cikkszám 37095000)
 - 9.1: Fogantyú (Cikkszám 43734000)
 - 9.1.1: Tömítés (Cikkszám 4377000M)
 - 9.2: Szelepfej (Cikkszám 43536000)
 - 9.3: Membrán (Cikkszám 4375800M)
 - 9.4: Csavaros kupak (Cikkszám 43735000)
 - 9.5: szelep-úszó, 5 db (Cikkszám 4379100M)
 - 9.6: Vakdugó és rozettakupak (Cikkszám 37125000)
 - 9.7: roppantó csavarzat (Cikkszám 43258000)
 - 9.8: fojtó (Cikkszám 42356000)
 - 9.9: Tömítéskészlet (Cikkszám 43722000)*
- 10: Revíziós nyílás WC-tartályhoz (Cikkszám 42326000)
- 11: AV1-es leeresztőszelep (komplett) (Cikkszám 42314000)
 - 11.1: Pneumatikus cső (Cikkszám 42319000)
 - 11.2: Tömítés (Cikkszám 42310000)
 - 11.3: Szelep kosár GD2-höz (Cikkszám 42315000)
- 12: Fali rögzítő (Cikkszám 3855800M)*
- 13: Átszerelőkészlet (Cikkszám 38796000)*
- 14: Zajcsillapító készlet (Cikkszám 37131000)*

* Opcionális kiegészítők

38 526 000 **RAPID SL WC-TARTÁLY SZERELŐKERET (FALSÍK MÖGÖTTI), 0,82 MÉTERES BEÉPÍTÉSI MAGASSÁG**

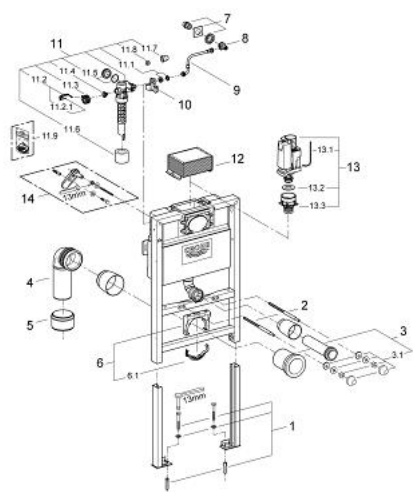


ALKATRÉSZEK , április 2008 – február 2011

- 1: Menetes csavar (menetes szár) (Cikkszám 4276400M)
- 2: WC-öblítő és lefolyócső készlet (Cikkszám 37311K00)
- 2.1: WC-kagyló rögzítő (Cikkszám 43511SH0)
- 3: PP-kimeneti kanyar Ø 90 mm (Cikkszám 42327000)
- 4: Szűkítőidom (Cikkszám 42242000)
- 5: Leeresztőkönyök tartó (Cikkszám 42243000)
- 6: vízcsatlakozás (Cikkszám 42234000)
- 7: Sarokszelep (Cikkszám 42235000)
- 8: túlfolyó-tő (Cikkszám 43325000)
- 8.1: Tömítő alátét (Cikkszám 0319100M)
- 9: Tartó eszköz (Cikkszám 42195000)
- 10: Töltőszelep (Cikkszám 37095000)
- 10.1: Bemeneti adapter (Cikkszám 43262000)
- 10.2: Fogantyú (Cikkszám 43734000)
- 10.2.1: Tömítés (Cikkszám 4377000M)
- 10.3: Szelepfaj (Cikkszám 43536000)
- 10.4: Membrán (Cikkszám 4375800M)
- 10.5: Csavaros kupak (Cikkszám 43735000)
- 10.6: szelep-úszó, 5 db (Cikkszám 4379100M)
- 10.7: Vakdugó és rozettakupak (Cikkszám 37125000)
- 10.8: roppantó csavarzat (Cikkszám 43258000)
- 10.9: fojtó (Cikkszám 42356000)
- 10.10: Tömítéskészlet (Cikkszám 43722000)*
- 11: Revíziós nyílás WC-tartályhoz (Cikkszám 42326000)
- 12: AV1-es leeresztőszelep (komplett) (Cikkszám 42314000)
- 12.1: Pneumatikus cső (Cikkszám 42319000)
- 12.2: Tömítés (Cikkszám 42310000)
- 12.3: Szelep kosár GD2-höz (Cikkszám 42315000)
- 13: Fali rögzítő (Cikkszám 3855800M)*

* Opcionális kiegészítők

38 526 000 RAPID SL WC-TARTÁLY SZERELŐKERET (FALSÍK MÖGÖTTI), 0,82 MÉTERES BEÉPÍTÉSI MAGASSÁG



ALKATRÉSZEK , augusztus 2007 – április 2008

- 1: Rögzítőkészlet (Cikkszám 42757000)
- 2: Menetes csavar (menetes szár) (Cikkszám 4276400M)
- 3: WC-öblítő és lefolyócső készlet (Cikkszám 37311K00)
- 3.1: WC-kagyló rögzítő (Cikkszám 43511SH0)
- 4: PP-kimeneti kanyar Ø 90 mm (Cikkszám 42327000)
- 5: Szűkítőidom (Cikkszám 42242000)
- 6: Leeresztőkönyök tartó (Cikkszám 42243000)
- 6.1: Karika (Cikkszám 42949000)
- 7: vízcsatlakozás (Cikkszám 42234000)
- 8: Sarokszelep (Cikkszám 42235000)
- 9: túlfolyó-tő (Cikkszám 43325000)
- 9.1: Tömítő alátét (Cikkszám 0319100M)
- 10: Tartó eszköz (Cikkszám 42195000)
- 11: Töltőszelep (Cikkszám 37095000)
- 11.1: Bemeneti adapter (Cikkszám 43262000)
- 11.2: Fogantyú (Cikkszám 43734000)
- 11.2.1: Tömítés (Cikkszám 4377000M)
- 11.3: Szelepfaj (Cikkszám 43536000)
- 11.4: Membrán (Cikkszám 4375800M)
- 11.5: Csavaros kupak (Cikkszám 43735000)
- 11.6: szelep-úszó, 5 db (Cikkszám 4379100M)
- 11.7: Vakdugó és rozettakupak (Cikkszám 37125000)
- 11.8: roppantó csavarzat (Cikkszám 43258000)
- 11.9: fojtó (Cikkszám 42356000)
- 11.10: Tömítéskészlet (Cikkszám 43722000)*
- 12: Revíziós nyílás WC-tartályhoz (Cikkszám 42326000)
- 13: AV1-es leeresztőszelep (komplett) (Cikkszám 42314000)
- 13.1: Pneumatikus cső (Cikkszám 42319000)
- 13.2: Tömítés (Cikkszám 42310000)
- 13.3: Szelep kosár GD2-höz (Cikkszám 42315000)
- 14: Fali rögzítő (Cikkszám 3855800M)*

* Opcionális kiegészítők

38 526 000 **RAPID SL WC-TARTÁLY SZERELŐKERET (FALSÍK MÖGÖTTI), 0,82 MÉTERES BEÉPÍTÉSI MAGASSÁG**

ALKATRÉSZEK , június 2003 – augusztus 2007

- 1: Rögzítőkészlet (Cikkszám 42757000)
 - 2: menetes csap (Cikkszám 43023000)
 - 3: WC-öblítő és lefolyócső készlet (Cikkszám 37311K00)
 - 3.1: WC-kagyló rögzítő (Cikkszám 43511SH0)
 - 4: Távtartó-cső 3" (Cikkszám 42766000)
 - 5: Lefolyó-ív (Cikkszám 43909000)
 - 6: Szűkítőidom (Cikkszám 42242000)
 - 7: Leeresztőkönnyök tartó (Cikkszám 42243000)
 - 7.1: Karika (Cikkszám 42949000)
 - 8: vízcsatlakozás (Cikkszám 42234000)
 - 9: Sarokszelep (Cikkszám 42235000)
 - 10: Csatlakozó-tömlő (Cikkszám 42233000)
 - 10.1: Tömítő alátét (Cikkszám 0319100M)
 - 11: Tartó eszköz (Cikkszám 42195000)
 - 12: Töltőszelep (Cikkszám 37095000)
 - 12.1: Bemeneti adapter (Cikkszám 43262000)
 - 12.2: Fogantyú (Cikkszám 43734000)
 - 12.2.1: Tömítés (Cikkszám 4377000M)
 - 12.3: Szelepfaj (Cikkszám 43536000)
 - 12.4: Membrán (Cikkszám 4375800M)
 - 12.5: Csavaros kupak (Cikkszám 43735000)
 - 12.6: szelep-úszó, 5 db (Cikkszám 4379100M)
 - 12.7: Vakdugó és rozettakupak (Cikkszám 37125000)
 - 12.8: roppantó csavarzat (Cikkszám 43258000)
 - 12.9: fojtó (Cikkszám 42356000)
 - 12.10: Tömítéskészlet (Cikkszám 43722000)*
 - 13: szerelőnyílás (Cikkszám 42200000)
 - 14: Takaró lemez (Cikkszám 42199000)
 - 15: traverz (Cikkszám 42196000)
 - 16: Öblítőszelep, kettős öblítés (Cikkszám 42774000)
 - 16.1: Tömlő-készlet (Cikkszám 42775000)
 - 16.2: tömítés 2 menny. WC tart. Öbl. szelephez, darabjával (Cikkszám 4285200M)
 - 17: Szelepkosár (Cikkszám 42198000)
 - 18: Fali rögzítő (Cikkszám 3855800M)*
 - 19: tartozék (Cikkszám 42183000)*
- * Opcionális kiegészítők

No exploded view is available for this spare part list.