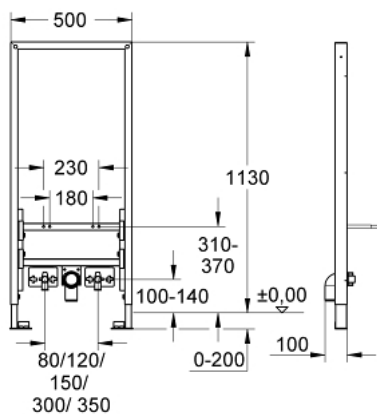


38 597 001 **RAPID SL BIDÉ SZERELŐKERET, 1,13 MÉTERES BEÉPÍTÉSI MAGASSÁG**

TERMÉKLEÍRÁS

- önhordó acélkeret porszórt bevonattal
- előfalas vagy válaszfalba szereléshez
- komplett, előszerelt
- állítható magasságú szerelvény-csatlakozók
- rögzítőelemek
- TÜV-bevizsgált
- bidé tartócsavarok
- tömítés, Ø32 mm
- HT-lefolyóív NÁ 50
- 2 szerelvénycsatlakozó 1/2"
- rögzítőanyag bidéhez
- Falhoz való rögzítéshez használja a fali rögzítő szettet 38 558 00M (külön rendelhető)



38 597 001 **RAPID SL BIDÉ SZERELŐKERET, 1,13 MÉTERES BEÉPÍTÉSI MAGASSÁG**

ALKATRÉSZEK, augusztus 2008 – now

1: Menetes csavar (menetes szár) (Cikkszám 4276400M)

2: lefolyóív 2" (Cikkszám 42943000)

2.1: leeresztőkönnyök tartó (Cikkszám 42236000)

3: leeresztőkönnyök tartó (Cikkszám 42236000)

4: Fali rögzítő (Cikkszám 3855800M)*

* Opcionális kiegészítők

