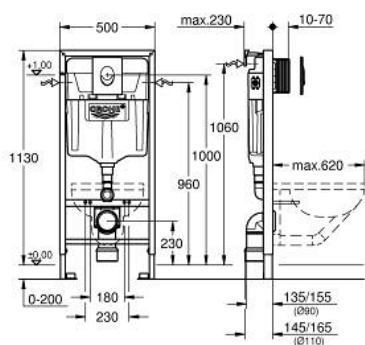


38 722 001 RAPID SL 3-AZ-1-BEN WC SZETT, 1,13 MÉTERES BEÉPÍTÉSI MAGASSÁG

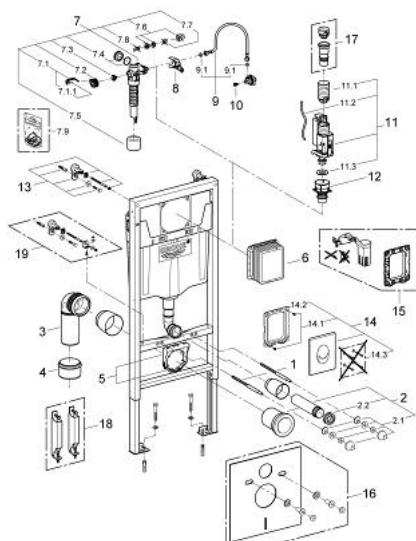


TERMÉKLEÍRÁS

- Szín: Alpin fehér
- GD2 2-mennyiségű öblítőtartály
- az alábbiakból áll:
 - Rapid SL WC-tartály szerelőkeret (falsík mögött) (38 528 001)
 - Skate Air nyomólap, Alpin fehér, függőleges beépítés (38 505 SH0)
 - fali rögzítőidom (38 558 00M)



38 722 001 **RAPID SL 3-AZ-1-BEN WC SZETT, 1,13 MÉTERES BEÉPÍTÉSI MAGASSÁG**



ALKATRÉSZEK , október 2012 – now

- 1: Menetes csavar (menetes szár) (Cikkszám 4276400M)
- 2: WC-öblítő és lefolyócső készlet (Cikkszám 37311K00)
 - 2.1: WC-kagyló rögzítő (Cikkszám 43511SH0)
 - 2.2: Belső WC csatlakozó (Cikkszám 37119000)
- 3: PP-kimeneti kanyar Ø 90 mm (Cikkszám 42327000)
- 4: Szűkítőidom (Cikkszám 42242000)
- 5: Leeresztőkönnyök tartó (Cikkszám 42243000)
- 6: Revíziós nyílás (WC-tartályhoz) (Cikkszám 66791000)
- 7: Töltőszelep (Cikkszám 37095000)
 - 7.1: Fogantyú (Cikkszám 43734000)
 - 7.1.1: Tömítés (Cikkszám 4377000M)
 - 7.2: Szelepfej (Cikkszám 43536000)
 - 7.3: Membrán (Cikkszám 4375800M)
 - 7.4: Csavaros kupak (Cikkszám 43735000)
 - 7.5: szelep-úszó, 5 db (Cikkszám 4379100M)
 - 7.6: Tömítéskészlet (Cikkszám 43722000)*
- 8: Tartó eszköz (Cikkszám 42246000)
- 9: Csatlakozó-tömlő (Cikkszám 42233000)
 - 9.1: Tömítő alátét (Cikkszám 0319100M)
- 10: Fejegység (Cikkszám 42385000)
- 11: Kettős öblítésű AV1 szelep (Cikkszám 42320000)
 - 11.1: Hosszabbítás túlfolyó csőhöz (Cikkszám 42313000)
 - 11.2: Pneumatikus cső (Cikkszám 42319000)
 - 11.3: Tömítés (Cikkszám 42310000)
- 12: Szelep kosár GD2-höz (Cikkszám 42315000)
- 13: Fali rögzítő (Cikkszám 3855800M)
- 14: Nyomólap (Cikkszám 38505SH0)
 - 14.1: Csavar (Cikkszám 6636200M)
 - 14.2: Szerelőkeret (Cikkszám 43207000)
 - 14.3: Rögzítőkészlet (Cikkszám 4308500M)*
 - 14.4: Rögzítőkészlet (Cikkszám 4215800M)*
- 15: Átszerelőkészlet (Cikkszám 38796000)*
- 16: Zajcsillapító készlet (Cikkszám 37131000)*
- 17: 4,5 l-es adapter GD 2-höz (Cikkszám 42333000)*
- 18: Független tartók 20 cm-nél kisebb felfekvő felületű WC-csészékhez (Cikkszám 38779000)*
- 19: Xtra fali konzolok, rugalmas elhelyezés (Cikkszám 38733000)*

* Opcionális kiegészítők