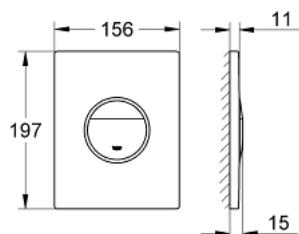


## 38 766 KS0 GROHE ONDUS NYOMÓLAP

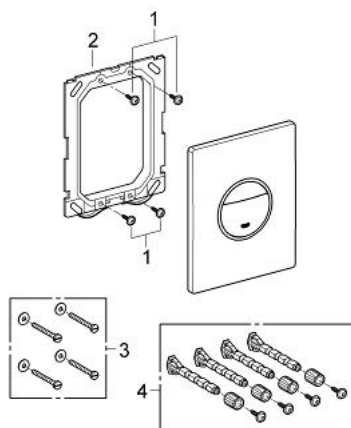


### TERMÉKLEÍRÁS

- Szín: bársony fekete
- 2-mennyiségű vagy Start/Stop működtetés
- AV1 pneumatikus öblítőszelephez
- álló vagy fekvő kivitel
- 156 x 197 mm
- ABS műanyagból



## 38 766 KS0 GROHE ONDUS NYOMÓLAP



### ALKATRÉSZEK , január 2014 – now

1: Csavar (Cikkszám 6636200M)

2: Szerelőkeret (Cikkszám 43207000)

3: Rögzítőkészlet (Cikkszám 4308500M)\*

4: Rögzítőkészlet (Cikkszám 4215800M)\*

\* Opcionális kiegészítők