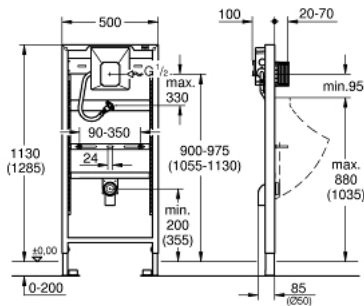


38 786 001 RAPID SL VIZELDE SZERELŐELEM, GROHE RAPIDO U-VAL



TERMÉKLEÍRÁS

- 1,13 és 1,30 m-es beépítési magasság
- kézi működtetéshez vagy Tectron infravörös elektronikákhoz 230 V / 6 V
- előfalas vagy válaszfalba szereléshez
- önhordó acélkeret porszórt bevonattal
- száraz burkoláshoz, komplett előszerelt
- magasságban állítható szerelvény-csatlakozók
- gyors állítási lehetőség, fixálható
- rögzítőelemek
- TÜV-bevizsgált
- HT-lefolyóív NÁ 50
- tartócsavar M8, kerámia-rögzítőelemekkel
- bemeneti csatlakozó és bemeneti csatlakozó készlet
- tartalékelzárós berendezésekhez
- kifolyási nyomás min. 0,5 bar
- üzemi nyomás max. 10 bar
- átöblítéshez segédelem
- gyárilag bevizsgált működési egység
- csatlakozó méret 1/2" km
- csatlakozódoboz 230 V-os hálózati feszültséghez
- beépítődoboz szigetelőkarimával
- csempekíkhöz visszavágható szerelőnyílás védőfedéllel a burkolás befejezéséig 116 x 144 mm
- Falhoz való rögzítéshez használja a fali rögzítő szettet 38 558 00M (külön rendelhető)



38 786 001 **RAPID SL VIZELDE SZERELŐELEM, GROHE RAPIDO U-VAL**

ALKATRÉSZEK, március 2011 – now

- 1: lefolyóív 2" (Cikkszám 42943000)
- 1.1: leeresztőkönnyök tartó (Cikkszám 42236000)
- 2: menetes csapszeg komplett (Cikkszám 43078000)
- 3: rögzítő (Cikkszám 4307500M)
- 4: Transzformátor csatlakozó doboz (Cikkszám 42279000)
- 5: Revíziós nyílás (WC-tartályhoz) (Cikkszám 66838000)
- 6: Tartalék-elzáró (Cikkszám 43392000)
- 7: Fali rögzítő (Cikkszám 3855800M)*

* Opcionális kiegészítők

