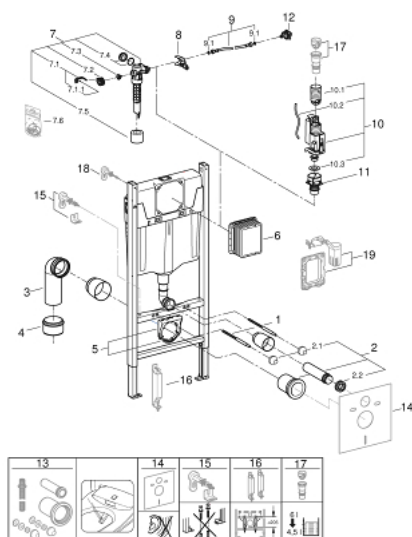


## 38 840 000 RAPID SL PROJEKT WC-TARTÁLY, SZERELŐKERET (FALSÍK MÖGÖTTI), 1.13 M BEÉPÍTÉSI MAGASSÁG

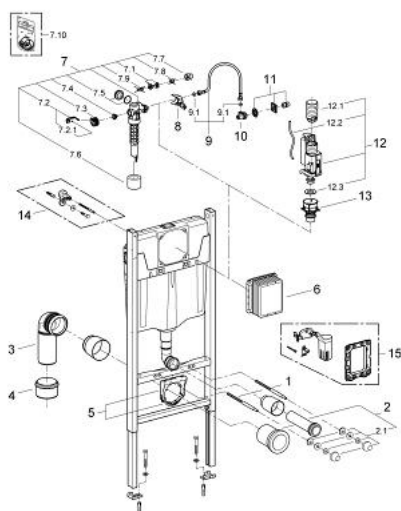


### ALKATRÉSZEK , szeptember 2021 – now

- 1: Menetes csavar (menetes szár) (Cikkszám 4276400M)
- 2: WC-öblítő és lefolyócső készlet (Cikkszám 37311K00)
  - 2.1: WC-kagyló rögzítő (Cikkszám 43511SH0)
  - 2.2: Belső WC csatlakozó (Cikkszám 37119000)
- 3: PP-kimeneti kanyar Ø 90 mm (Cikkszám 42327000)
- 4: Szűkítőidom (Cikkszám 42242000)
- 5: Leeresztőkönyök tartó (Cikkszám 42243000)
- 6: Revíziós nyílás (WC-tartályhoz) (Cikkszám 66791000)
- 7: Töltőszelep (Cikkszám 37095000)
  - 7.1: Fogantyú (Cikkszám 43734000)
    - 7.1.1: Tömítés (Cikkszám 4377000M)
  - 7.2: Szelepfaj (Cikkszám 43536000)
  - 7.3: Membrán (Cikkszám 4375800M)
  - 7.4: Csavaros kupak (Cikkszám 43735000)
  - 7.5: szelep-úszó, 5 db (Cikkszám 4379100M)
  - 7.6: Tömítéskészlet (Cikkszám 43722000)\*
- 8: Tartó eszköz (Cikkszám 42246000)
- 9: Csatlakozó-tömlő (Cikkszám 42233000)
  - 9.1: Tömítő alátét (Cikkszám 0319100M)
- 10: Kettős öblítésű AV1 szelep (Cikkszám 42320000)
  - 10.1: Hosszabbítás túlfolyó csőhöz (Cikkszám 42313000)
  - 10.2: Pneumatikus cső (Cikkszám 42319000)
  - 10.3: Tömítés (Cikkszám 42310000)
- 11: Szelep kosár GD2-höz (Cikkszám 42315000)
- 12: Vízbekötő szelep (Cikkszám 48561000)
- 13: Utólagos felszerelési készlet a Sensia Arena és az IGS bidéfunkciós WC-khez (Cikkszám 40899000)\*
- 14: Zajcsillapító készlet (Cikkszám 37131000)\*
- 15: Xtra fali konzolok, rugalmas elhelyezés (Cikkszám 38733000)\*
- 16: Fügőleges tartók 20 cm-nél kisebb felfekvő felületű WC-csészékhez (Cikkszám 38779000)\*
- 17: 4,5 l-es adapter GD 2-höz (Cikkszám 42333000)\*
- 18: Fali rögzítő (Cikkszám 3855800M)\*
- 19: Átszerelőkészlet (Cikkszám 38796000)\*

\* Opcionális kiegészítők

## 38 840 000 RAPID SL PROJEKT WC-TARTÁLY, SZERELŐKERET (FALSÍK MÖGÖTTI), 1.13 M BEÉPÍTÉSI MAGASSÁG

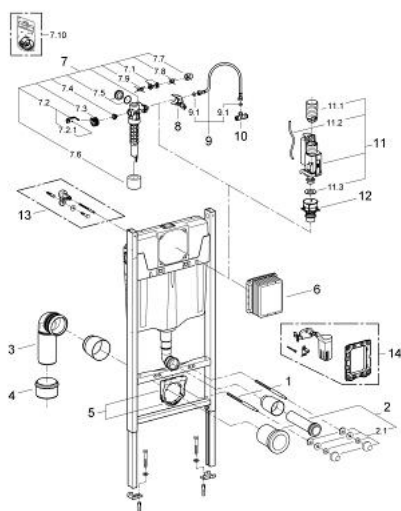


### ALKATRÉSZEK, április 2010 – szeptember 2021

- 1: Menetes csavar (menetes szár) (Cikkszám 4276400M)
- 2: WC-öblítő és lefolyócső készlet (Cikkszám 37311K00)
  - 2.1: WC-kagyló rögzítő (Cikkszám 43511SH0)
  - 2.2: Belső WC csatlakozó (Cikkszám 37119000)
- 3: PP-kimeneti kanyar Ø 90 mm (Cikkszám 42327000)
- 4: Szűkítőidom (Cikkszám 42242000)
- 5: Leeresztőkönyök tartó (Cikkszám 42243000)
- 6: Revíziós nyílás (WC-tartályhoz) (Cikkszám 66791000)
- 7: Töltőszelep (Cikkszám 37095000)
  - 7.1: Fogantyú (Cikkszám 43734000)
    - 7.1.1: Tömítés (Cikkszám 4377000M)
  - 7.2: Szelepfaj (Cikkszám 43536000)
  - 7.3: Membrán (Cikkszám 4375800M)
  - 7.4: Csavaros kupak (Cikkszám 43735000)
  - 7.5: szelep-úszó, 5 db (Cikkszám 4379100M)
  - 7.6: Tömítéskészlet (Cikkszám 43722000)\*
- 8: Tartó eszköz (Cikkszám 42246000)
- 9: Csatlakozó-tömlő (Cikkszám 42233000)
  - 9.1: Tömítő alátét (Cikkszám 0319100M)
- 10: Sarokszelep (Cikkszám 42235000)
- 11: vízcsatlakozás (Cikkszám 42234000)
- 12: Kettős öblítésű AV1 szelep (Cikkszám 42320000)
  - 12.1: Hosszabbítás túlfolyó csőhöz (Cikkszám 42313000)
  - 12.2: Pneumatikus cső (Cikkszám 42319000)
  - 12.3: Tömítés (Cikkszám 42310000)
- 13: Szelep kosár GD2-höz (Cikkszám 42315000)
- 14: Fali rögzítő (Cikkszám 3855800M)\*
- 15: Átszerelőkészlet (Cikkszám 38796000)\*

\* Opcionális kiegészítők

## 38 840 000 RAPID SL PROJEKT WC-TARTÁLY, SZERELŐKERET (FALSÍK MÖGÖTTI), 1.13 M BEÉPÍTÉSI MAGASSÁG



### ALKATRÉSZEK , szeptember 2009 – április 2010

- 1: Menetes csavar (menetes szár) (Cikkszám 4276400M)
- 2: WC-öblítő és lefolyócső készlet (Cikkszám 37311K00)
  - 2.1: WC-kagyló rögzítő (Cikkszám 43511SH0)
- 3: PP-kimeneti kanyar Ø 90 mm (Cikkszám 42327000)
- 4: Szűkítőidom (Cikkszám 42242000)
- 5: Leeresztőkönnyök tartó (Cikkszám 42243000)
- 6: Revíziós nyílás (WC-tartályhoz) (Cikkszám 66791000)
- 7: Töltőszelep (Cikkszám 37095000)
  - 7.1: Bemeneti adapter (Cikkszám 43262000)
  - 7.2: Fogantyú (Cikkszám 43734000)
    - 7.2.1: Tömítés (Cikkszám 4377000M)
  - 7.3: Szelepfaj (Cikkszám 43536000)
  - 7.4: Membrán (Cikkszám 4375800M)
  - 7.5: Csavaros kupak (Cikkszám 43735000)
  - 7.6: szelep-úszó, 5 db (Cikkszám 4379100M)
  - 7.7: Vakdugó és rozettakupak (Cikkszám 37125000)
  - 7.8: roppantó csavarzat (Cikkszám 43258000)
  - 7.9: fojtó (Cikkszám 42356000)
  - 7.10: Tömítéskészlet (Cikkszám 43722000)\*
- 8: Tartó eszköz (Cikkszám 42246000)
- 9: Csatlakozó-tömlő (Cikkszám 42233000)
  - 9.1: Tömítő alátét (Cikkszám 0319100M)
- 10: Sarokszelep (Cikkszám 42235000)
- 11: Kettős öblítésű AV1 szelep (Cikkszám 42320000)
  - 11.1: Hosszabbítás túlfolyó csőhöz (Cikkszám 42313000)
  - 11.2: Pneumatikus cső (Cikkszám 42319000)
  - 11.3: Tömítés (Cikkszám 42310000)
- 12: Szelep kosár GD2-höz (Cikkszám 42315000)
- 13: Fali rögzítő (Cikkszám 3855800M)\*
- 14: Átszerelőkészlet (Cikkszám 38796000)\*

\* Opcionális kiegészítők