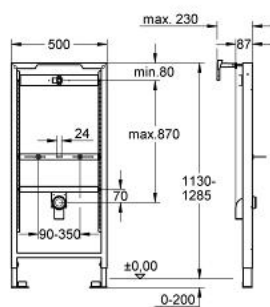


38 961 000 **SOLIDO FOR URINAL**

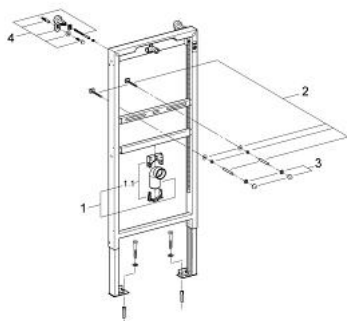


TERMÉKLEÍRÁS

- szerelvény nélkül
- 1,13 és 1,30 m-es beépítési magasság
- előfalas vagy válaszfalba szereléshez
- önhordó acélkeret porszórt bevonattal
- száraz burkoláshoz, komplett előszerelt
- magasságban állítható szerelvény-csatlakozók
- gyors állítási lehetőség, fixálható
- rögzítőelemek
- TÜV-bevizsgált
- HT-lefolyóív NÁ 50
- bemeneti csatlakozó és bemeneti csatlakozó készlet
- tartócsavar M8, kerámia-rögzítőelemekkel
- fal elé szereléshez szükséges tartozékok nélkül! (38 558 00M)



38 961 000 **SOLIDO FOR URINAL**



ALKATRÉSZEK, május 2011 – now

- 1: lefolyóív 2" (Cikkszám 42943000)
- 1.1: leeresztőkönnyök tartó (Cikkszám 42236000)
- 2: menetes csapszeg komplett (Cikkszám 43078000)
- 3: rögzítő (Cikkszám 4307500M)
- 4: Fali rögzítő (Cikkszám 3855800M)