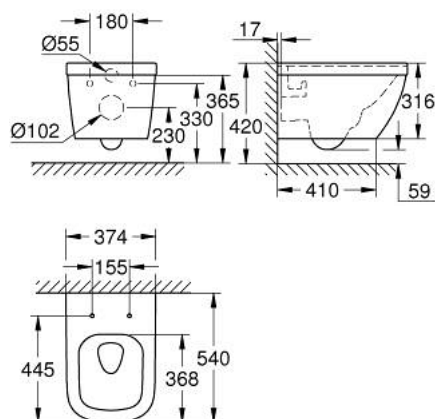


39 328 00H EURO CERAMIC FALI FÜGGESZTÉSŰ WC, HYPERCLEAN BEVONATTAL



TERMÉKLEÍRÁS

- Szín: Alpin fehér
- falsík mögötti öblítőtartályhoz
- vízszintes kimenet
- GROHE Triple Vortex öblítő technológia
- mély öblítéses
- perem nélküli
- öblítési mennyiség 3/5 liter
- 1. osztály, teljes öblítés 6 l, 5 l az EN997 szabvány szerint
- 3 literes öblítés kis öblítéshez
- rögzítőkészlettel együtt
- szaniter kerámia
- rejtett rögzítés
- GROHE HyperClean antibakteriális bevonat
- GROHE AquaCeramic tapadásmentes bevonat
- Használható WC-ülőke: 39 330 001 (lecsapódásgátlós) és 39 331 001 (lecsapódásgátló nélküli / normál)

39 328 00H **EURO CERAMIC FALI FÜGGESZTÉSŰ WC, HYPERCLEAN BEVONATTAL**

ALKATRÉSZEK, október 2016 – now

1: Rögzítőkészlet (Cikkszám 49510000)

