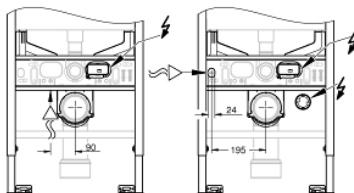
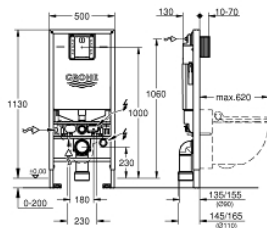


## 39 596 000 RAPID SLX WC-TARTÁLY, SZERELŐ KERET (FALSÍK MÖGÖTTI) BEÉPÍTETT ELEKTROMOS ALJZATTAL ÉS BIDÉFUNKCIÓS WC ELŐKÉSZÍTÉSSEL, 1.13 M BEÉPÍTÉSI MAGASSÁG



### TERMÉKLEÍRÁS (1/2)

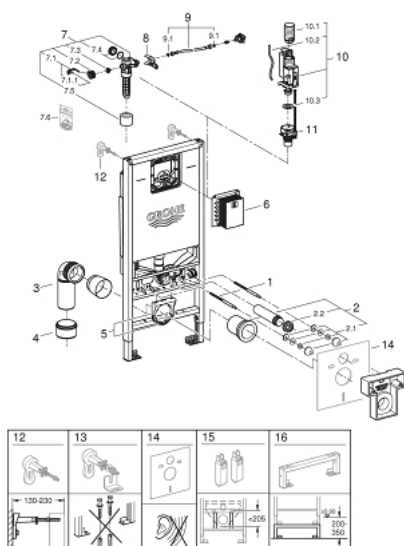
- GD<sub>X</sub> öblítőtartály, 6 l
- integrált elektromos csatlakozással
- bidéfunkciós WC-khez (vízkiállítás)
- kis méretű revíziós nyílás (harmónika) a kis méretű nyomólapokhoz
- előfalas vagy válaszfalba szereléshez
- önhordó acélkeret porszórt bevonattal
- száraz burkoláshoz, komplett előszerelt
- rögzített szerelvénycsatlakozók
- gyors állítási lehetőség, fixálható
- rögzítőelemek
- TÜV-bevizsgált
- 2 WC-tartócsavar
- szaniter-rögzítő készlet
- tartócsavarok távolsága: 180/230 mm
- kimeneti kanyar Ø 90 mm
- mélységállítási lehetőséggel
- szűkítő Ø 90/110 mm
- be- és lefolyógarnitúra
- GD<sub>X</sub> öblítőtartály, 6 l, a következő jellemzőkkel:
  - gyárilag 6 és 3 literre beállítva
  - pneumatikus öblítőszelep 3 funkcióval: 2-mennyiségű, Start/Stop vagy nem megszakítható öblítés
  - vízcsatlakozás felül, jobb v. bal oldalon
  - alacsony zajszint (I-es szerelvénycsoport)
  - páralecsapódás ellen szigetelt
  - 1/2"-os vízcsatlakozás beépített sarok-szeleppel és szerszám nélkül csatlakoztatható flexibilis tömlővel
  - a revíziós ajtó beszereléséhez nem szükséges szerszám amely védelmet nyújt a tartály belsejének az építkezés későbbi szakaszaiban
  - függőleges használat (nyomólapok)
  - vízáramlás vezérlőt tartalmaz
  - csökkenthető az öblítés áramlási sebessége
  - megakadályozza a perem nélküli WC-kből az öblítővíz kifröccsenését

## 39 596 000 **RAPID SLX WC-TARTÁLY, SZERELŐ KERET (FALSÍK MÖGÖTTI) BEÉPÍTETT ELEKTROMOS ALJZATTAL ÉS BIDÉFUNKCIÓS WC ELŐKÉSZÍTÉSSEL, 1.13 M BEÉPÍTÉSI MAGASSÁG**

### TERMÉKLEÍRÁS (2/2)

- egyszerű áramlásszabályozás a revíziós nyíláson (harmónika) keresztül, a szelepek eltávolítása nélkül
- Falhoz való rögzítéshez használja a fali rögzítő szettet 38 558 00M (külön rendelhető)
- normál méretű nyomólapokhoz 156 x 197 mm, kérjük használjon normál méretű revíziós nyílást (harmónika) 66 791 000 (külön rendelhető)

## 39 596 000 RAPID SLX WC-TARTÁLY, SZERELŐ KERET (FALSÍK MÖGÖTTI) BEÉPÍTETT ELEKTROMOS ALJZATTAL ÉS BIDÉFUNKCIÓS WC ELŐKÉSZÍTÉSSEL, 1.13 M BEÉPÍTÉSI MAGASSÁG



### ALKATRÉSZEK , január 2020 – now

- 1: Menetes csavar (menetes szár) (Cikkszám 4276400M)
  - 2: WC-öblítő és lefolyócső készlet (Cikkszám 37311K00)
  - 2.1: WC-kagyló rögzítő (Cikkszám 43511SH0)
  - 2.2: Belső WC csatlakozó (Cikkszám 37119000)
  - 3: PP-kimeneti kanyar Ø 90 mm (Cikkszám 42327000)
  - 4: Szűkítőidom (Cikkszám 42242000)
  - 5: Leeresztőkőnyök tartó (Cikkszám 42243000)
  - 6: Revíziós nyílás (harmónika) kis méretű nyomólapokhoz (Cikkszám 40911000)
  - 7: Töltőszelep (Cikkszám 42583000)
  - 7.1: Fogantyú (Cikkszám 43734000)
  - 7.1.1: Tömítés (Cikkszám 4377000M)
  - 7.2: Szelepfaj (Cikkszám 43536000)
  - 7.3: Membrán (Cikkszám 4375800M)
  - 7.4: Csavaros kupak (Cikkszám 43735000)
  - 7.5: szelep-úszó, 5 db (Cikkszám 4379100M)
  - 7.6: Tömítéskészlet (Cikkszám 43722000)\*
  - 8: Tartó eszköz (Cikkszám 42246000)
  - 9: Csatlakozó-tömlő (Cikkszám 42233000)
  - 9.1: Tömítő alátét (Cikkszám 0319100M)
  - 10: Kettős öblítésű AV1 szelep (Cikkszám 42320000)
  - 10.1: Hosszabbítás túlfolyó csőhöz (Cikkszám 42313000)
  - 10.2: Pneumatikus cső (Cikkszám 42319000)
  - 10.3: Tömítés (Cikkszám 42310000)
  - 11: Szelepkosár (Cikkszám 42593000)
  - 12: Fali rögzítő (Cikkszám 3855800M)\*
  - 13: Xtra fali konzolok, rugalmas elhelyezés (Cikkszám 38733000)\*
  - 14: Zajcsillapító készlet (Cikkszám 37131000)\*
  - 15: Független tartók 20 cm-nél kisebb felfekvő felületű WC-csészékhez (Cikkszám 39607000)\*
  - 16: Hosszabbító Rapid SL és Rapid SLX -hez (Cikkszám 38629001)\*
- \* Opcionális kiegészítők