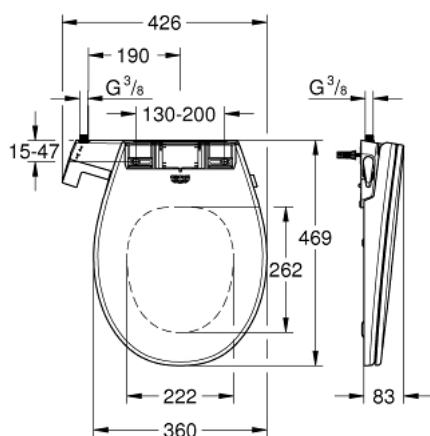


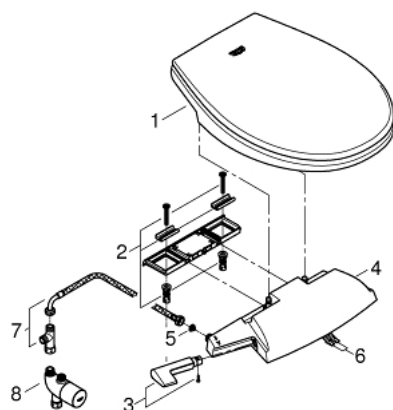
39 648 SH0 BAU CERAMIC MANUÁLIS BIDÉS ÜLŐKE



TERMÉKLEÍRÁS

- Szín: Alpin fehér
- WC-ülőke és fedél
- 2 különböző zuhany kar (1 általános mosófunkció, 1 hölgy intim mosófunkció)
- tiszta vizes elő- és utóöblítés a zuhanykarokra
- manuálisan működtethető vezérlő kar, melyhez nem szükséges elektromos áram
- Duroplast WC-ülőke és fedél lecsapódásgátló funkcióval
- flexibilis vízcsatlakozás 3/8"
- tartalmazza:
 - rögzítőlap
 - szűrő
- nyomástartomány: 0.1 - 1.0 MPa (1 - 10 bar)
- EN 1717-nek megfelel

39 648 SH0 BAU CERAMIC MANUÁLIS BIDÉS ÜLŐKE



ALKATRÉSZEK , január 2019 – now

- 1: WC-ülőke és fedél (Cikkszám 14986SH0)
- 2: Rögzítőelem (Cikkszám 14989000)
- 3: Fogantyú (Cikkszám 14988F00)
- 4: Működtető egység (Cikkszám 14987SH0)
- 5: Szűrőfilter (Cikkszám 4241300M)
- 6: Fúvóka készlet (Cikkszám 14990000)
- 7: Kiegészítő készlet, flexibilis bekötőcső és T-idom (Cikkszám 14074000)*
- 8: Termosztát forrázás-védelemhez (Cikkszám 34487000)*

* Opcionális kiegészítők