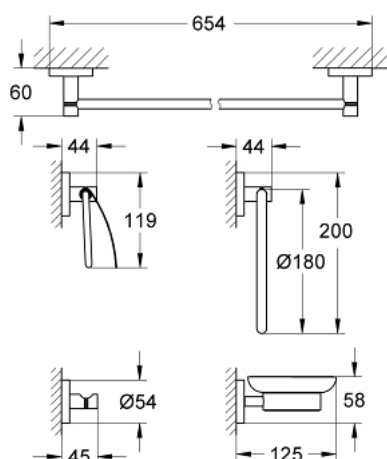


40 344 DC1 ESSENTIALS MESTER FÜRDŐSZOBAI KIEGÉSZÍTŐKÉSZLET 5 AZ 1-BEN



TERMÉKLEÍRÁS

- Szín: SuperSteel
- anyag: üveg / fém
- az alábbiakból áll:
 - törölközőtartó-gyűrű (40 365 001)
 - törölköző tartó, 600 mm (40 366 001)
 - fürdőköntös-akasztó (40 364 001)
 - Fedeles WC-papírtartó (40 367 001)
 - Szappantartó (40 444 001)
- rejtett rögzítés
- GROHE LongLife felületkezelés
- csavarral is rögzíthető (csavarok és dübelek a csomagban) vagy ragasztható (ragasztó 40 915 000, külön rendelhető)

40 344 DC1 ESSENTIALS MESTER FÜRDŐSZOBAI KIEGÉSZÍTŐKÉSZLET 5 AZ 1-BEN

ALKATRÉSZEK , szeptember 2016 – now

1: Szappantartó (Cikkszám 40368001)

